

Рис. 33 Приближенная схема базового блока фирмы OSAWA

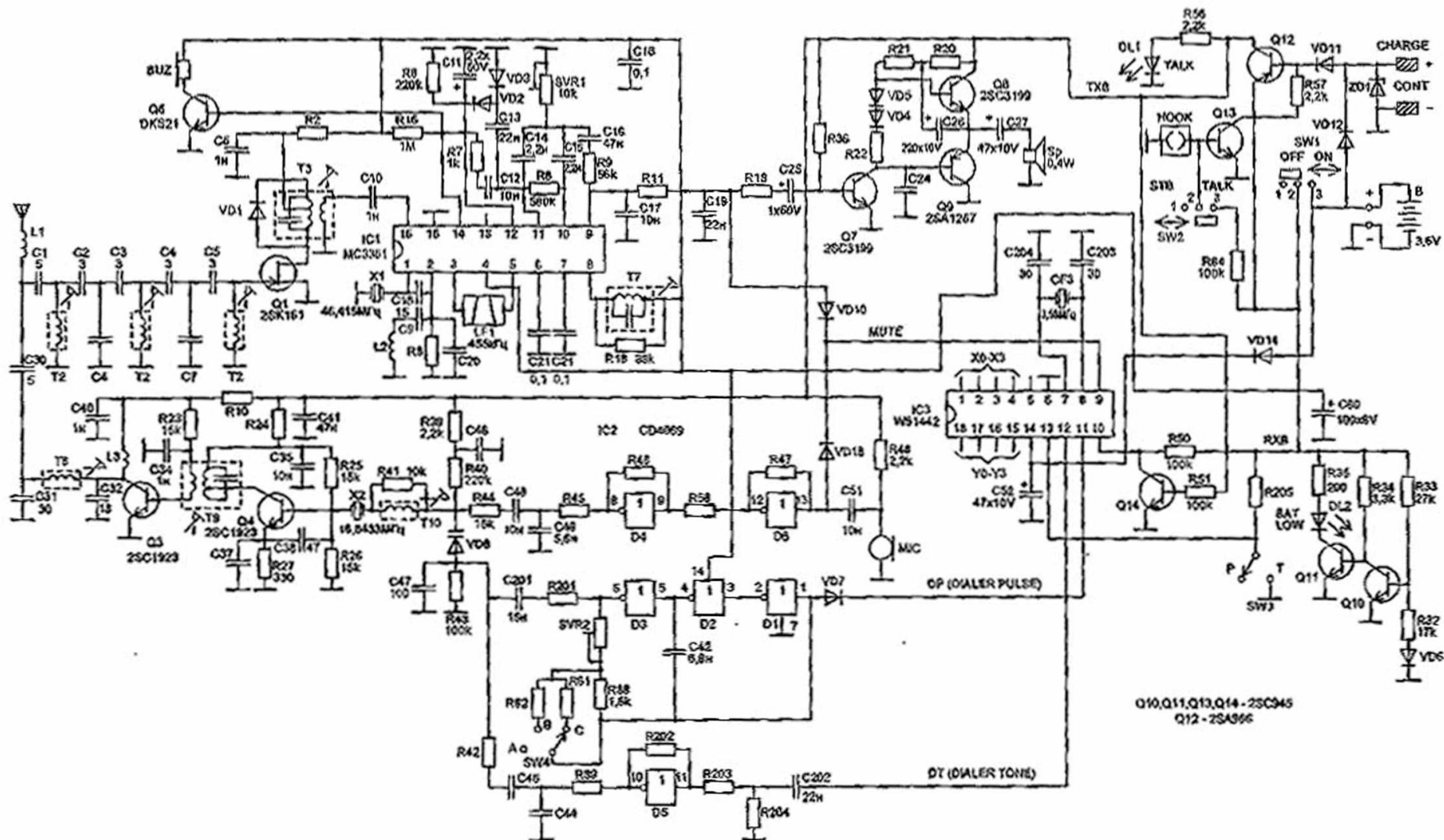


Рис. 34 Принципиальная схема носимого блока РТ фирмы OSAWA