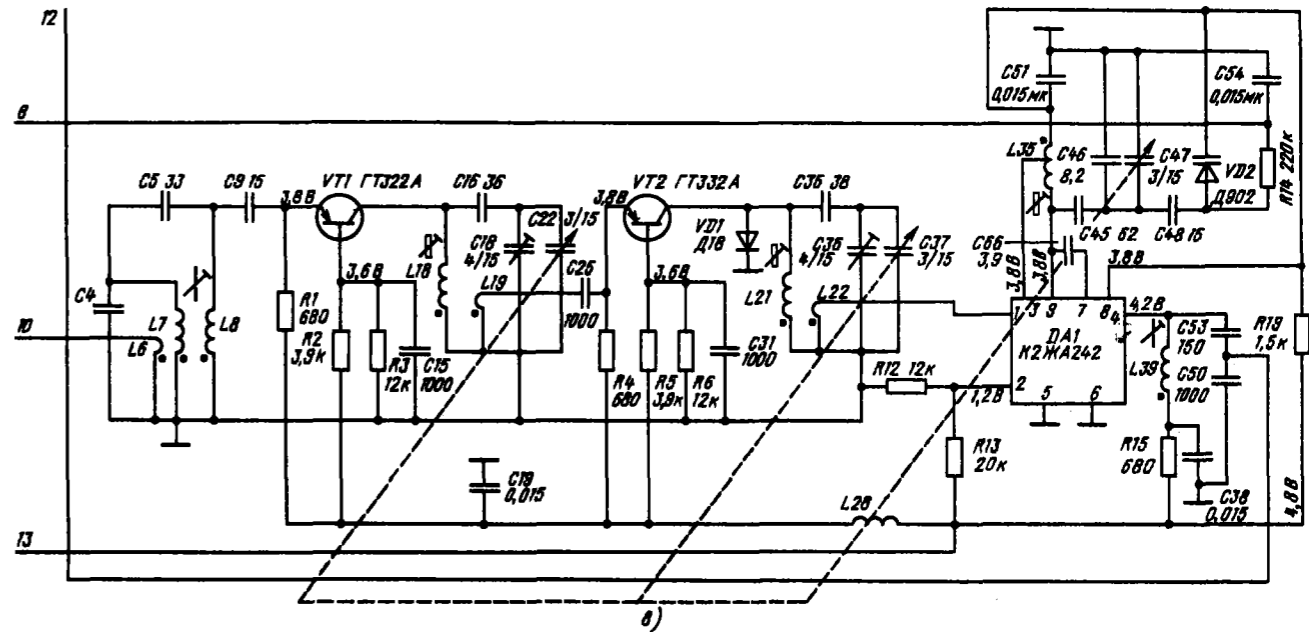
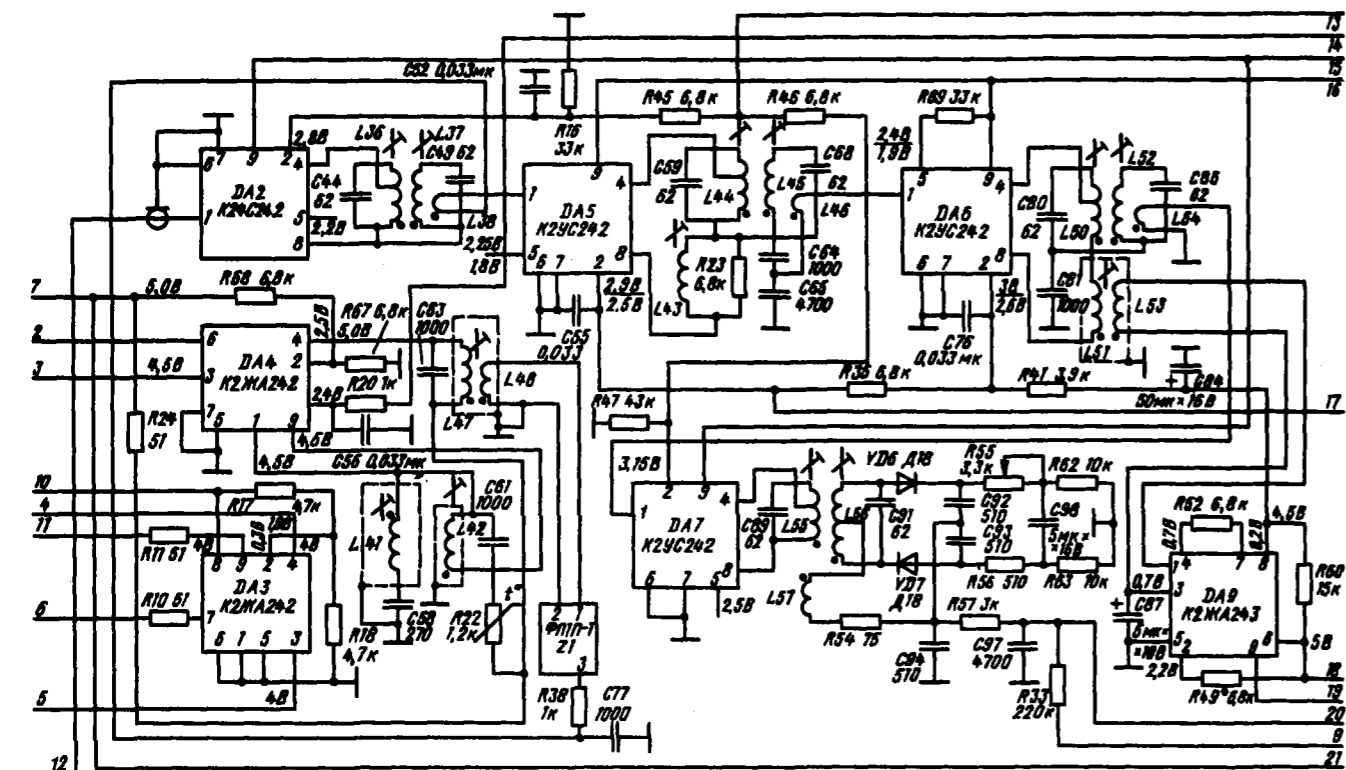


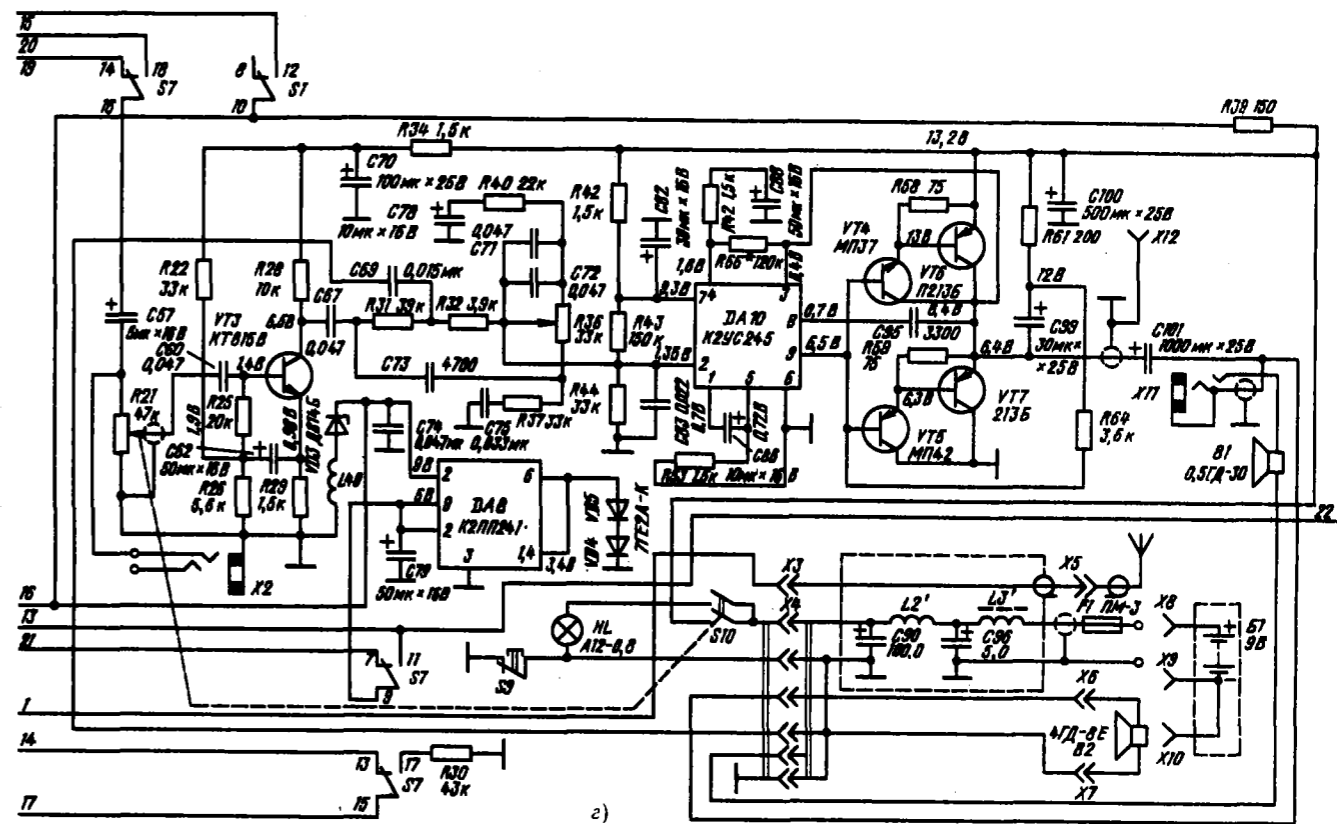
a)



b)



c)



d)

Принципиальная электрическая схема радиоприемника «Урал-авто-2» (Переключатель диапазонов в положении ДВ). Другие переключатели в положении: S1—авто; S2—СВ; S3—ДВ; S4—S6—КВ; S7—УКВ; S8—АПЧ; а — входные цепи диапазонов ДВ, СВ и КВ; б — УРЧ и УПЧ (АМ и ЧМ сигналов); в — блок УКВ; г — УЗЧ и усилитель мощности