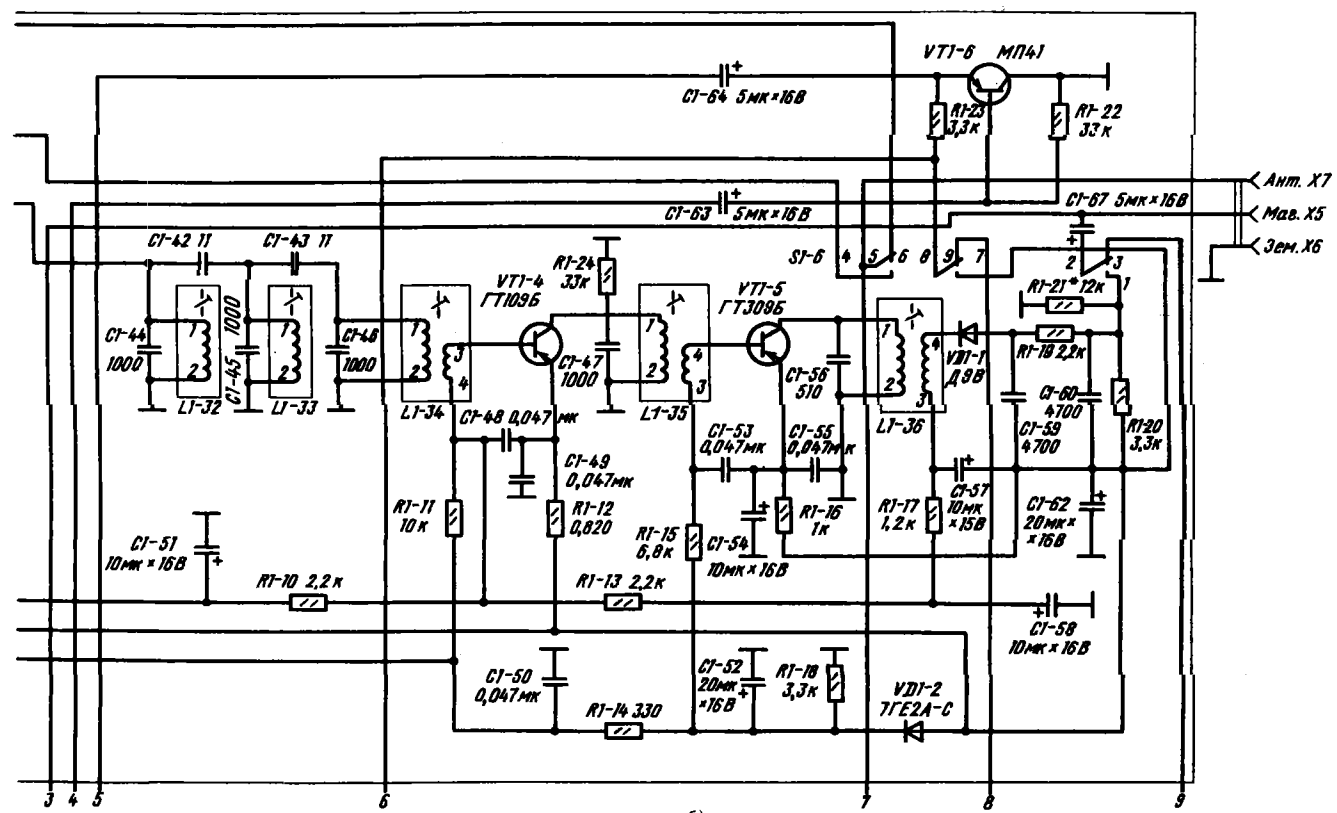
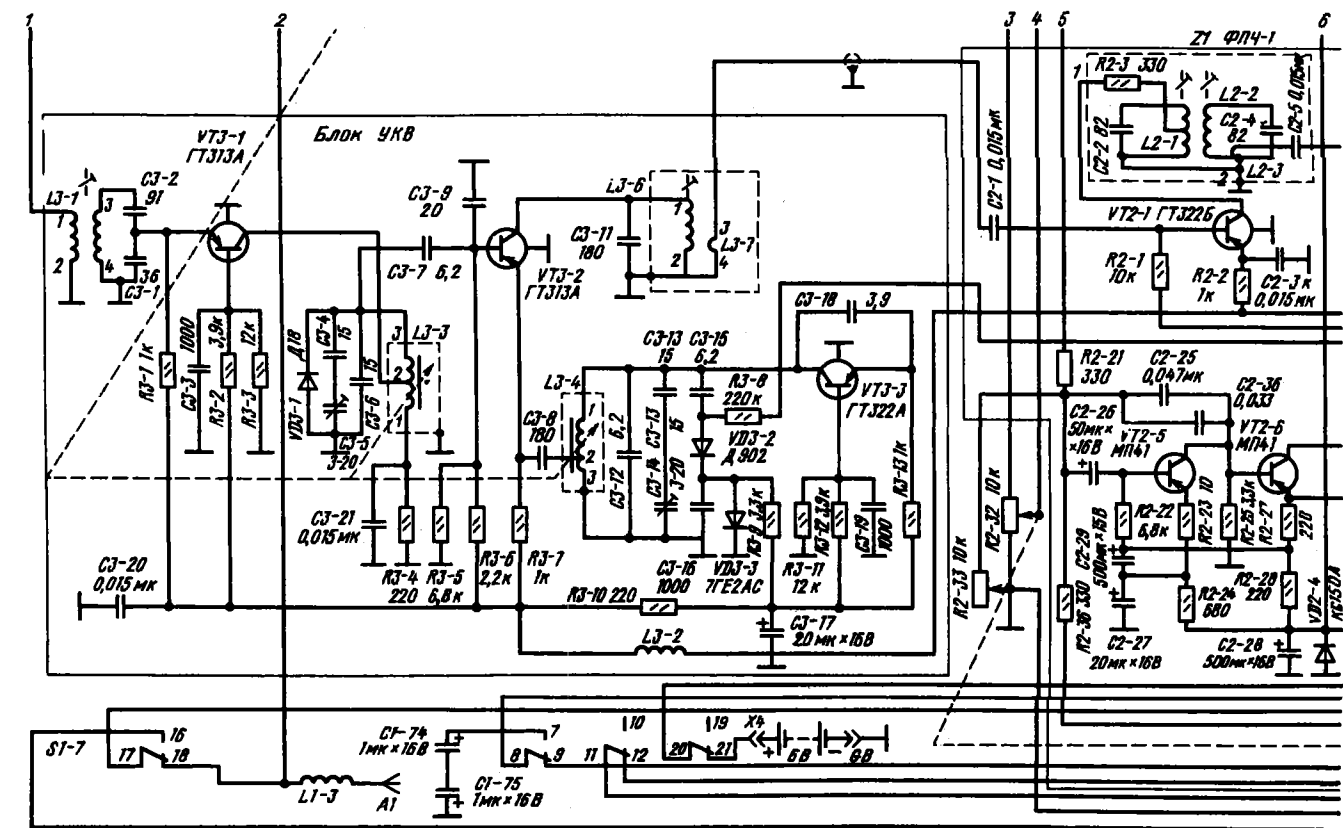


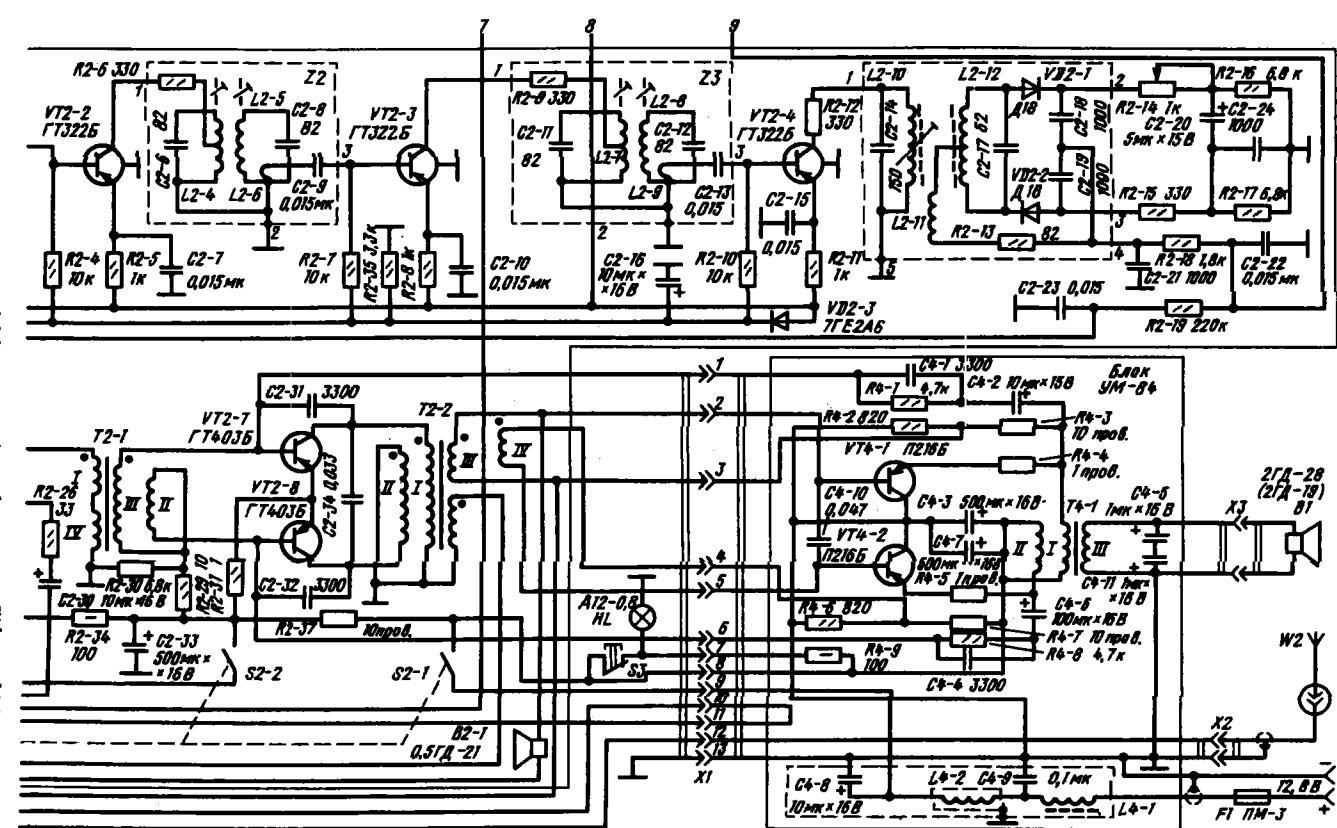
а)



б)



в)



г)

Принципиальная электрическая схема радиоприемника «Урал-авто»

а — входные цепи, УРЧ и ПЧ; б — УРЧ-АМ; в — блока УКВ; г — детектор и УЗЧ