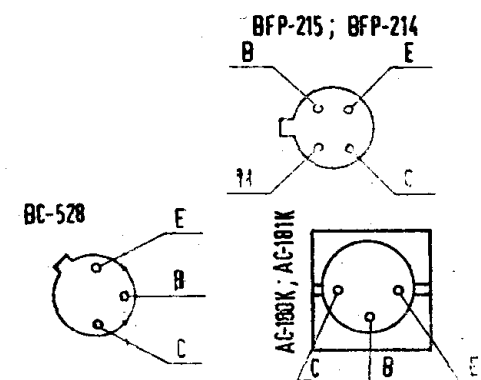
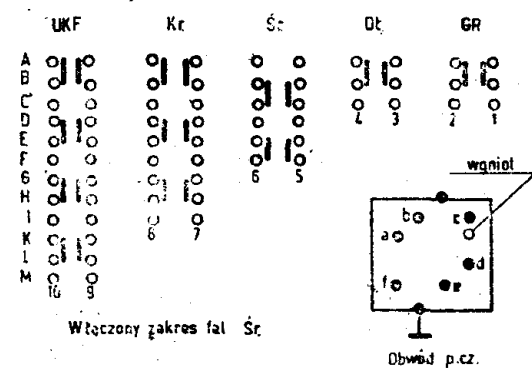


- 0,25W
- drutowy
- 0,125W
- 0,5W
- 2W
- elektrolityczny 6+50V
- 250V
- 350V
- 25+160V



Zakresy częstotliwości

Dł. 165+285 kHz

Śr. 525+1605 kHz

Kr. 5,95+10,1 MHz

UKF 65,5+73 MHz

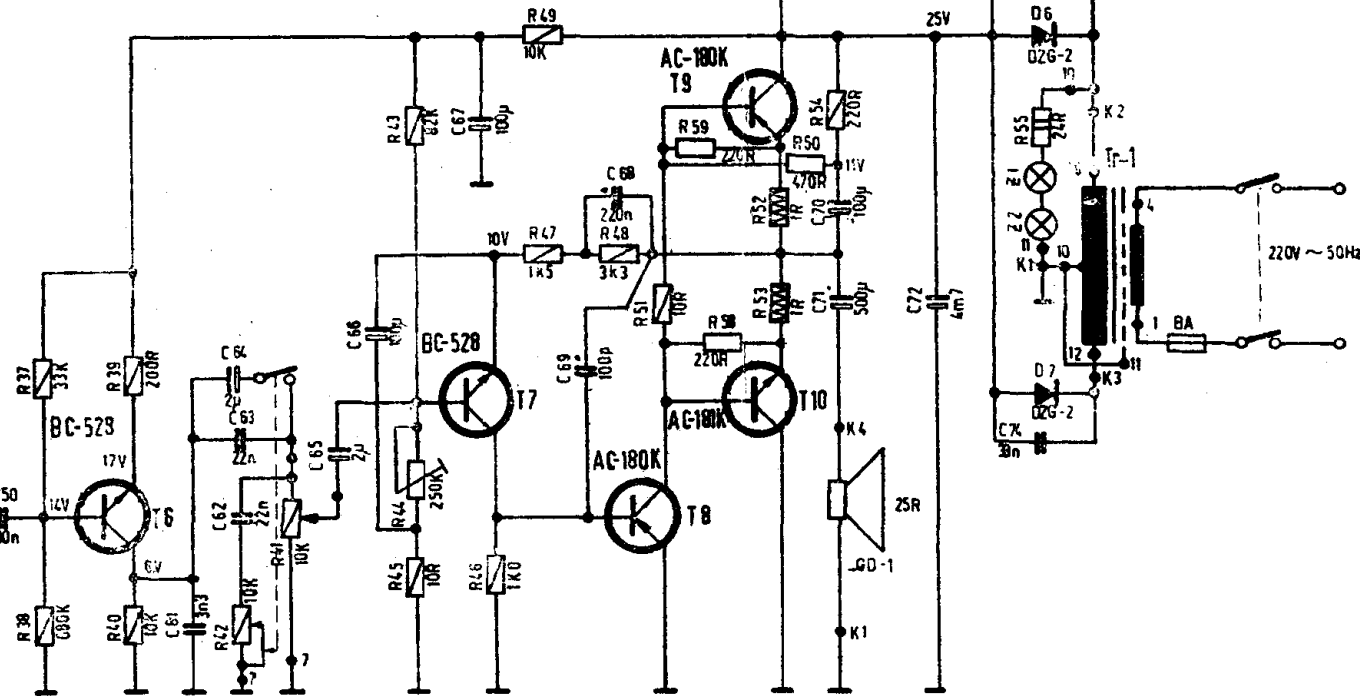
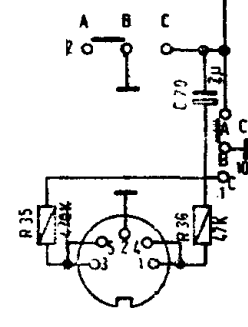
Częstotliwości strojenia

Dł. 175; 280 kHz

Śr. 560; 1500 kHz

Kr. 6; 9,5 MHz

UKF - 69 MHz



SCHEMAT IDEOWY OR „LUDWIK”