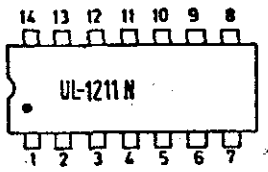
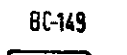
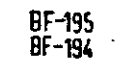
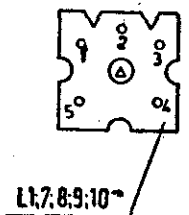
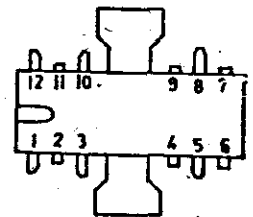


**Uwaga:**  
 1. Punkty przy cewkach oznaczają początki uzwojeń  
 2. Wszystkie pomiary napięć wykonano przyrządem o rezystancji wewnętrznej 20kΩ/V w stosunku do masy przy zasilaniu napięciem 220V/50Hz



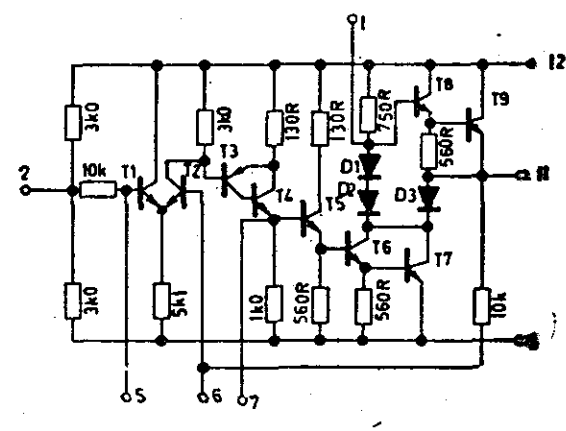
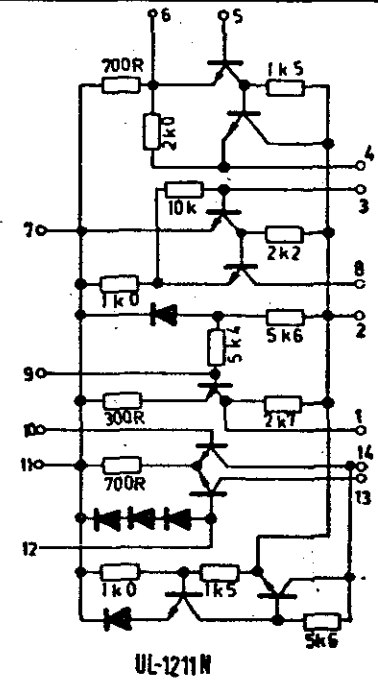
107;127;202;203  
 131;211;217;226



- ||— kondensator ceramiczny
- ||— styroleksowy
- ||— poliestrowy
- +||— elektrolityczny
- rezystor OWZ-0,125W

**ZAKRES CZĘSTOTLIWOŚCI**

Fale długie - 165-285kHz  
 Fale średnie - 525-1605kHz  
 Fale krótkie - 595-9,8MHz  
 UKF - 65,5-73 MHz  
**CZĘSTOTLIWOŚCI STROJENIA**  
 Fale długie - 175kHz  
 Fale średnie - 560-1500kHz  
 Fale krótkie - 6-9,5MHz  
 UKF - 69MHz



UL1402P  
 Zmiany zastrzeżone