

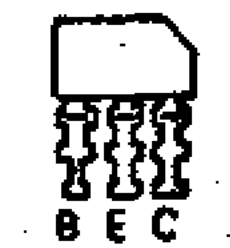
BC-211



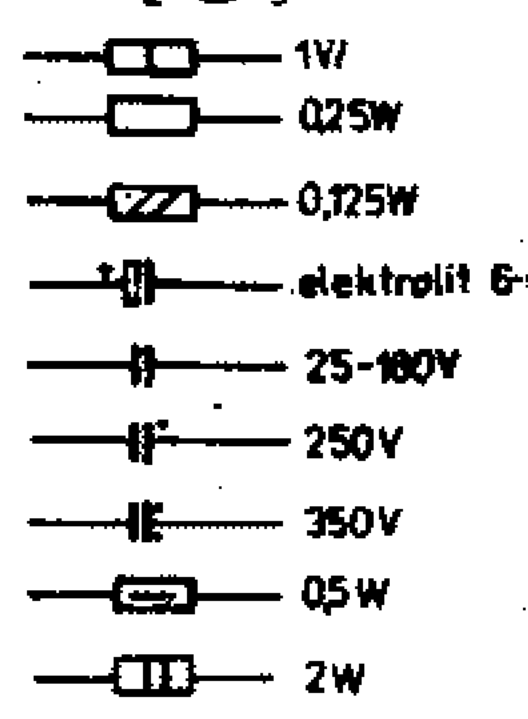
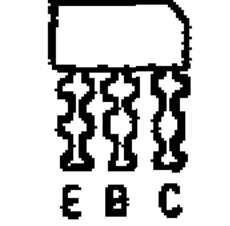
COP441C



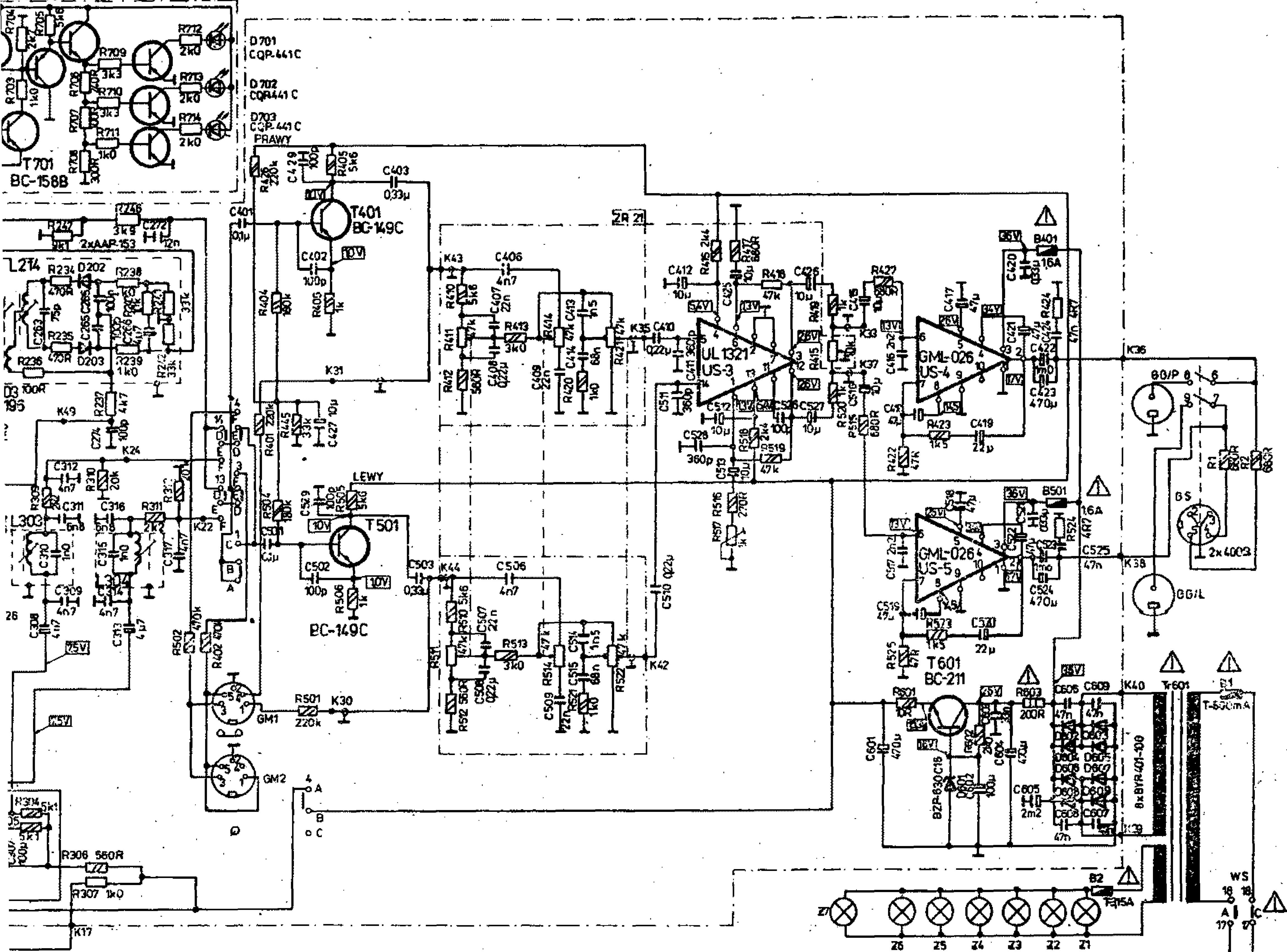
BF-194
BF-196
BF-195



BC-147, BC-148
BC-149, BC-158



T703 BC-158B T704 BC-148 T705 BC-148 T706 BC-148 T707 BC-148



0V

Zakresy częstotliwości

DI-165-285kHz
 Sr-525-805kHz
 Kr1-595-9775MHz
 Kr2-117-2175MHz
 UKF-655-73MHz

Częstotliwości pośrednie

AM-485Hz
 FM-107MHz

Częstotliwości strojenia obwodów heterodyny

DI-290kHz
 Sr-520kHz; 1620kHz
 Kr1-58MHz; 103MHz
 Kr2-116MHz; 225MHz
 UKF-65MHz; 735MHz

Częstotliwości strojenia obwodów wejściowych

DI-175kHz; 280kHz
 Sr-560kHz; 1500kHz
 Kr1-6075MHz; 9838MHz
 Kr2-118MHz; 216MHz
 UKF-65MHz; 735MHz

Uwagi:

- 1 Napięcia zmierzane woltomierzem, a rezystencji wewnętrznej 100kΩ/V
- 2 Punkty przy cewkach oznaczają początki uzwojeń.
- 3 Pomiary napięć układu scalonego US2 wykonano przy pracy stereo.

Zmiany zastrzeżone