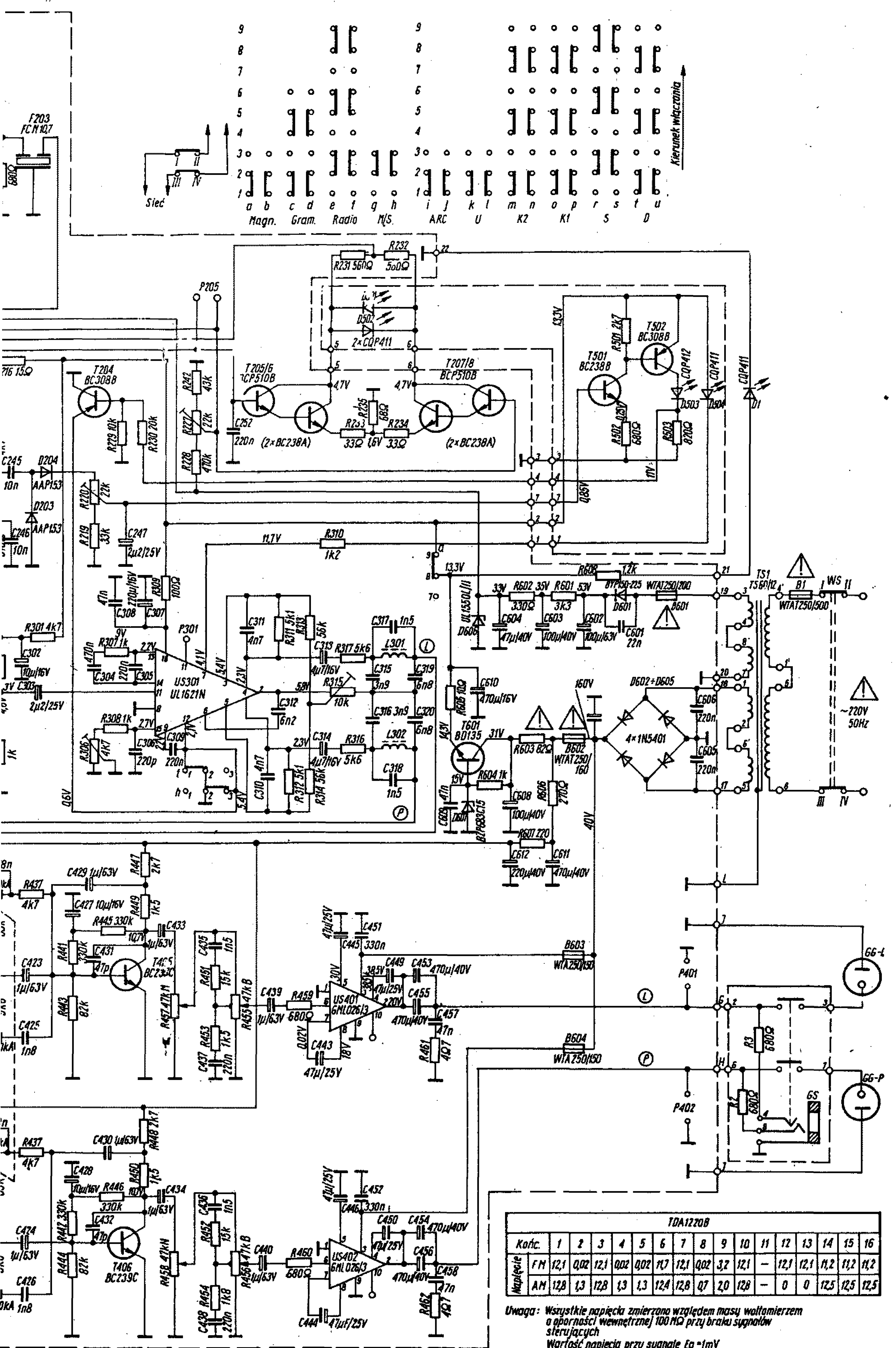


AIDA AWS-103



TDA1220B

Końc.	1	2	3	4	5	6	7	8	9	10	11	12	13	14	15	16
Napięcie FM	12,1	0,02	12,1	0,02	0,02	11,7	12,1	0,02	3,2	12,1	-	12,1	12,1	11,2	11,2	11,2
Napięcie AM	12,8	1,3	12,8	1,3	1,3	12,4	12,8	0,7	2,0	12,8	-	0	0	12,5	12,5	12,5

Uwaga: Wszystkie napięcia zmierzono względem masy woltmierzem a oporności wewnętrznej 100 Ω przy braku sygnałów sterujących
 Wartość napięcia przy sygnale $E_g = 1mV$ na zakresie DKF