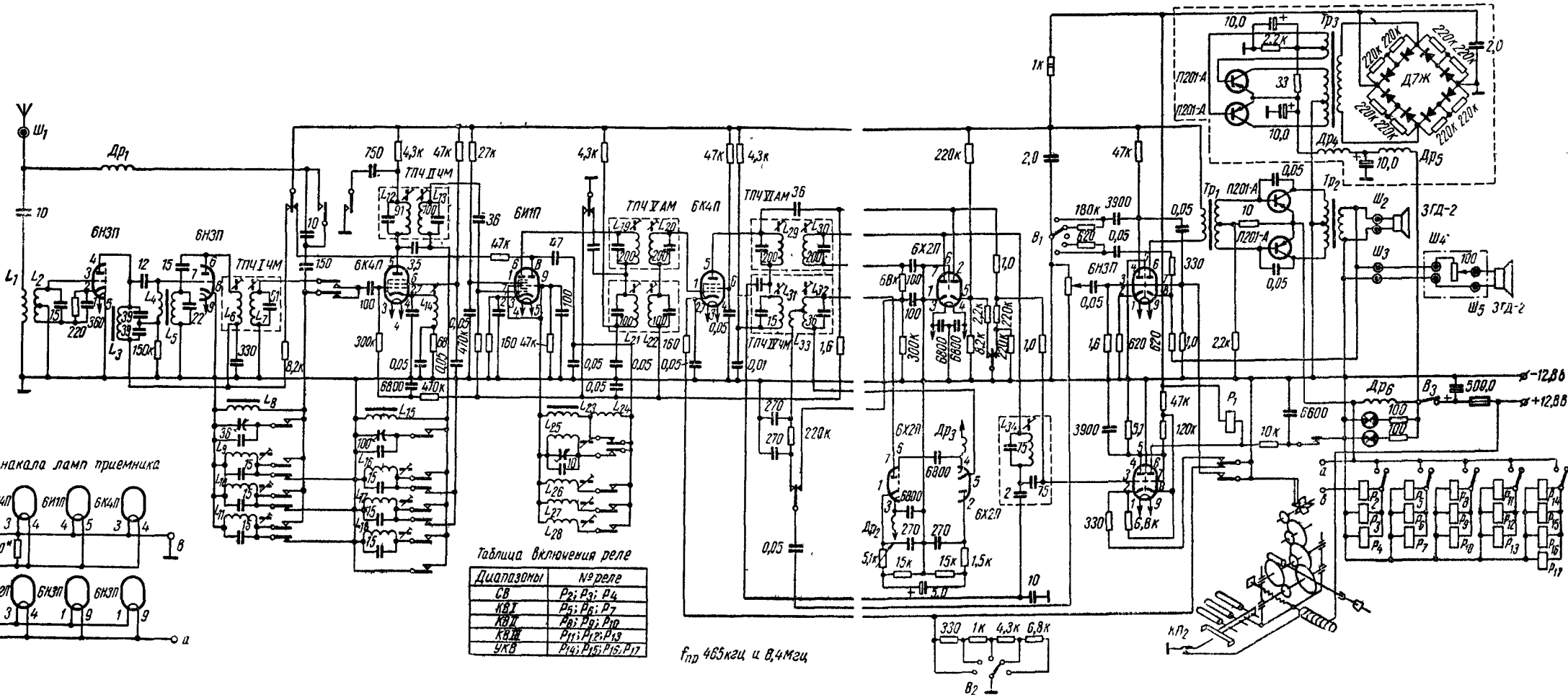


А-13



$f_{нд} 465 кГц$ и $8,4 МГц$