

Ш3

II	I	M
ТЛФ	1	
3	2	

Ш1

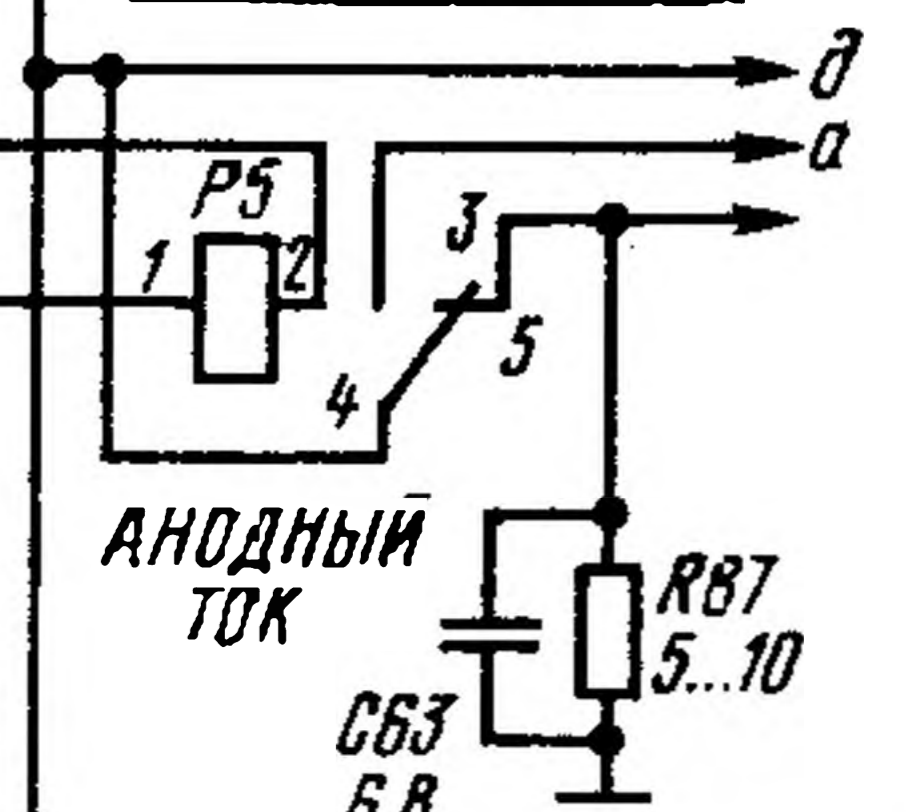
ТЛФ	1
3	2
М	3
М	4
ТЛФ	5

Ш4

КЛ	1
КЛ	2

Ш2

N	I	II
1	+370В	БПЧ
2	+180В	БПЧ
3	-24В	БПЧ
4	+60В	БПЧ
5	~6,3В	БПЧ
6	~6,3В	БПЧ
7	+12В	БПЧ
8	ТМ	БПЧ
9	+1,2В	БПЧ
10	3	БПЧ
11		
12		



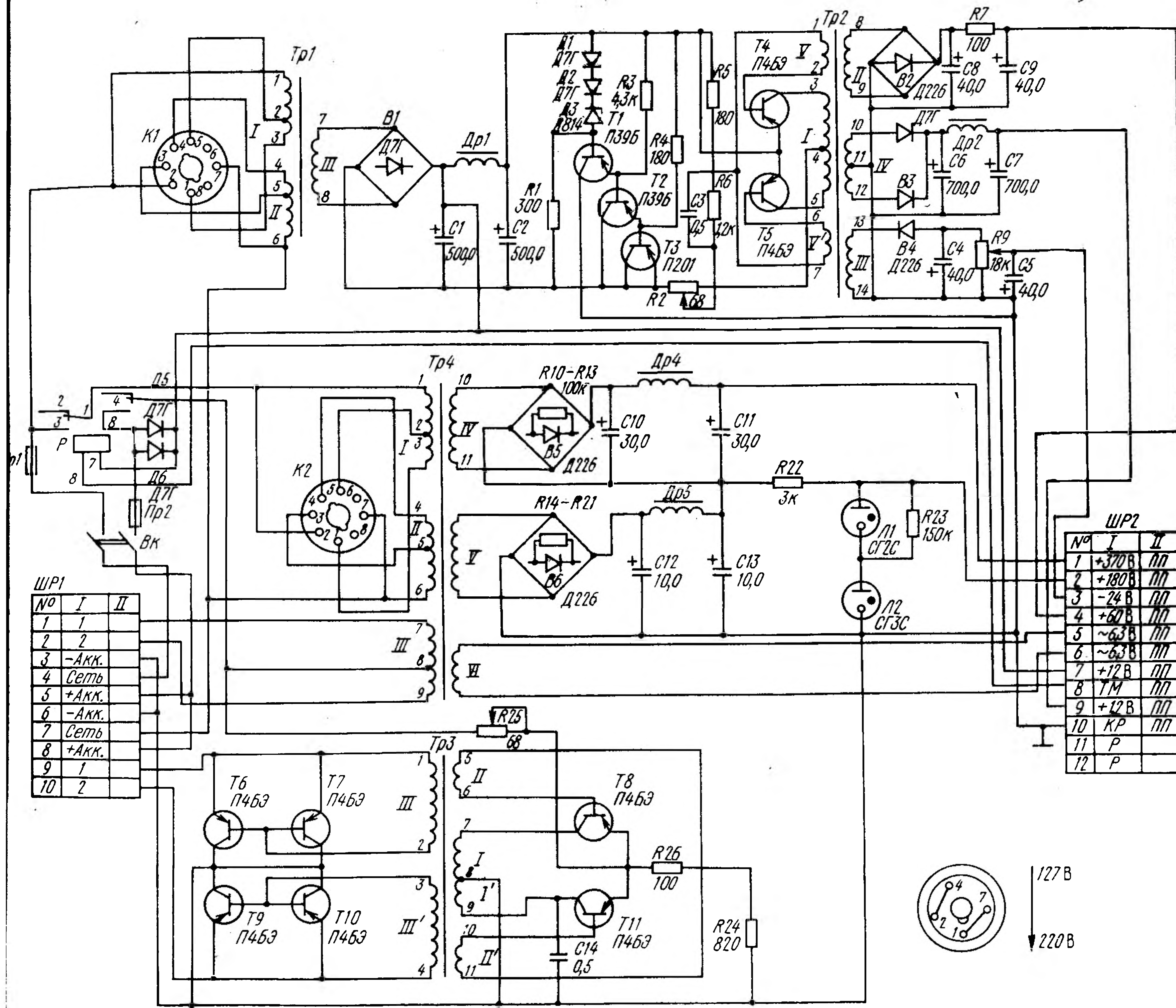


Рис. 2.14. Принципиальная схема блока питания радиостанции RCO-5M

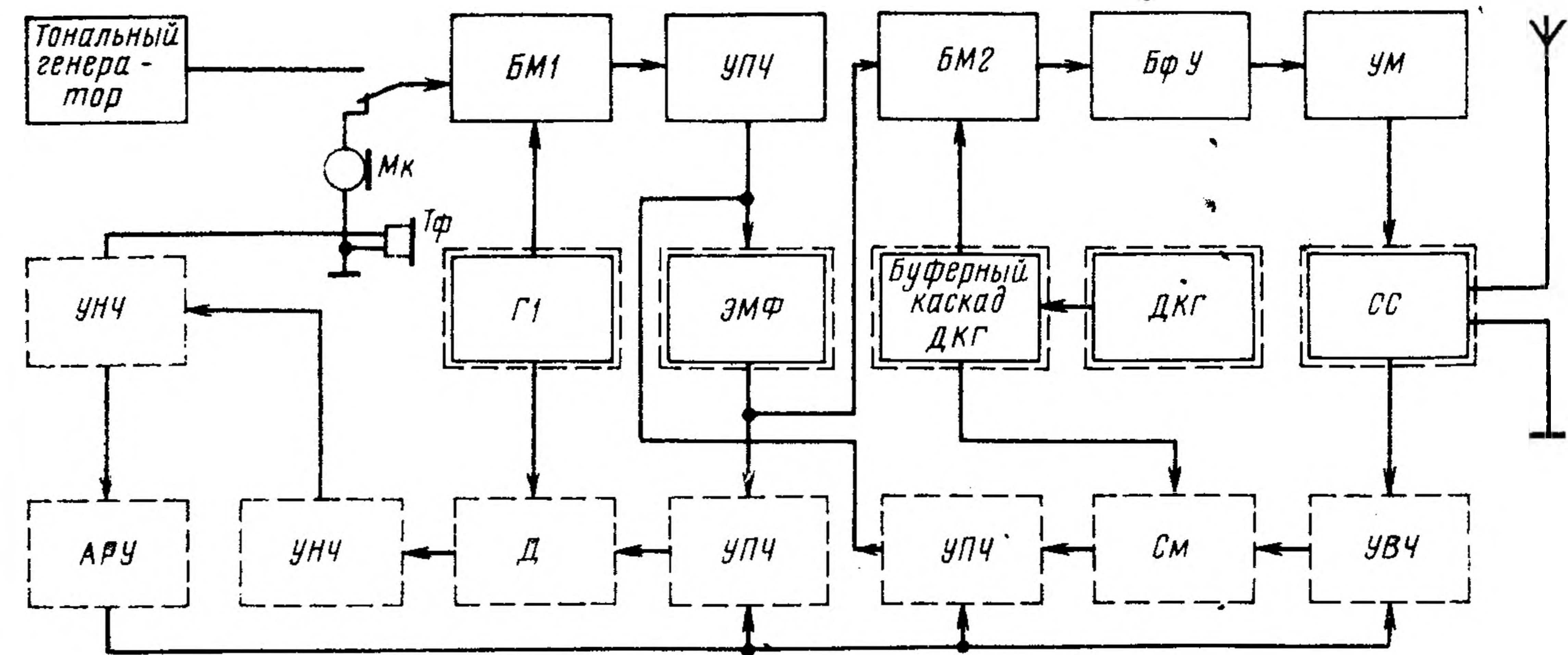


Рис. 2.12. Структурная схема приемопередатчика радиостанции RCO-5M