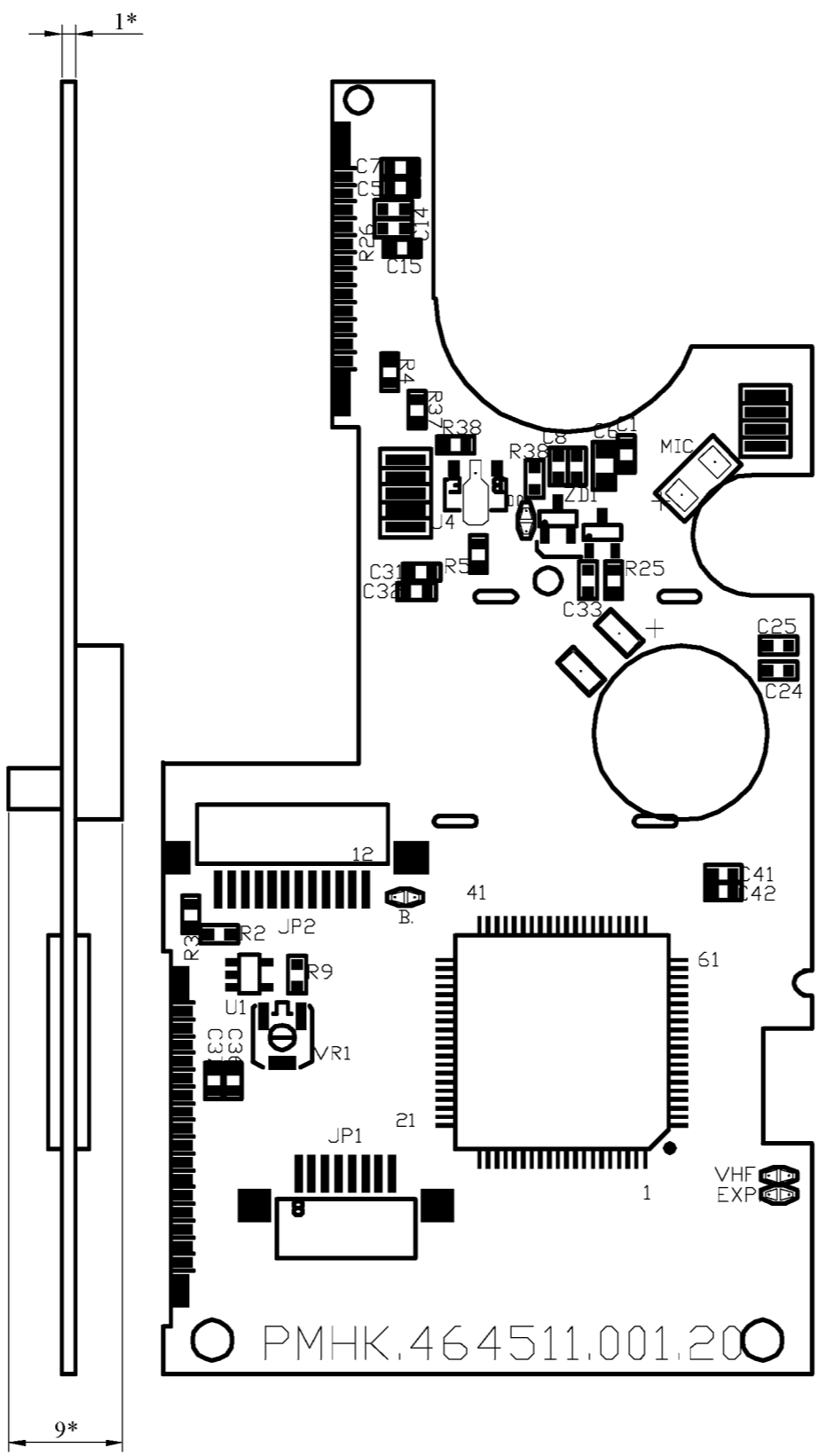
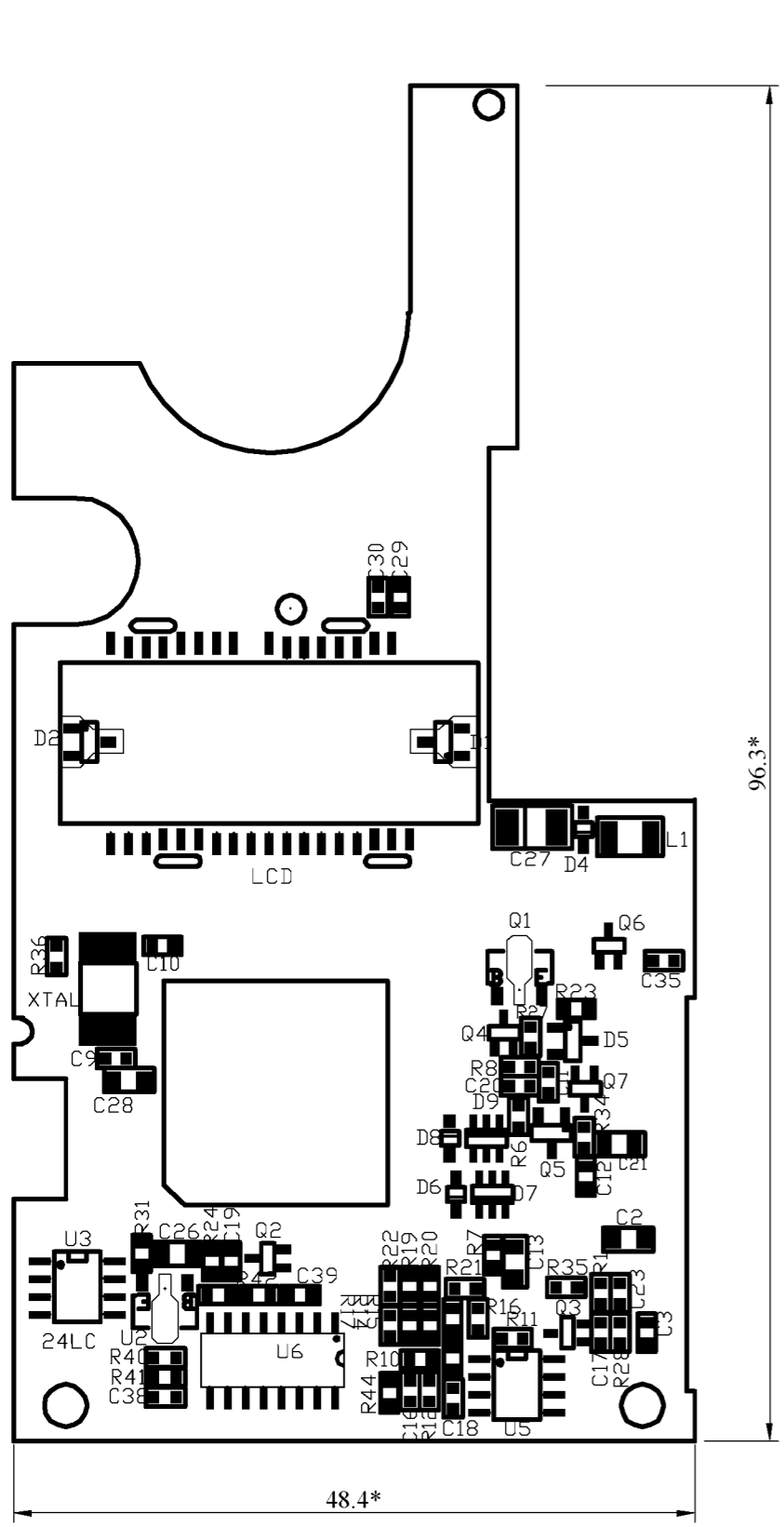


Формат	Зона	Поз.	Обозначение	Наименование	Кол.	Примечание
				<u>Прочие изделия</u>		
				<u>Конденсаторы</u>		
		13		CHIP-C(0603) 102P 50V +10%X7R	14	C1,7,11, 15,17,18, 23...25, 29...32, 47
		15		CHIP-C(0805) 473P50V+80-20%Y5V	3	C2,C6,C21
		17		CHIP-C(0603) 47P NPO 50V +5%	4	C3,C12, C16,C35
		19		CHIP-C(0603) 100P NPO 50V +5%	3	C5,8,20
		21		CHIP-C(0603) 22P NPO 50V +5%	2	C9,C49
		23		CHIP-C(0805)104P 25V +80-20%Y5V	3	C13,26,28
		25		CHIP-C(0603) 103P 50V +10% X7R	4	C14,C19, C39,C48
		27		CHIP-C(0603) 682P 50V +10% X7R	1	C38
		29		SMD T/C 47uF/6,3V	1	C27
						Лист
PMHK.464511.001-20						2
Изм	Лист	№ докум	Подп.	Дата		
Инв.№ подл.		Подп. и дата		Взам. инв. №	Инв. № дубл.	Подп. и дата

Формат	Зона	Поз.	Обозначение	Наименование	Кол.	Примечание
				<u>Катушка индуктивности</u>		
		51	L1	CHIPCOIL 220uH	1	L1
				<u>Резисторы</u>		
		53		CHIP-R(0603) 10K	6	R1,6,10, 24, 41, 43
		55		CHIP-R(0603) 100K	7	R2, 7,11, R19,,R22
		57		CHIP-R(0603) 470K	1	R3
		59		CHIP-R(0603) 2,2K	2	R8, R34
		61		CHIP-R(0603) 120K	1	R9
		63		CHIP-R(0603) 1M	3	R12,31,36
		65		CHIP-R(0603) 22K	1	R13
		67		CHIP-R(0603) 33K	2	R14,R33
PMHK.464511.001-20						Лист
Изм	Лист	№ докум	Подп.	Дата	4	
Инв.№ подл.		Подп. и дата		Взам. инв. №		Инв. № дубл.
						Подп. и дата

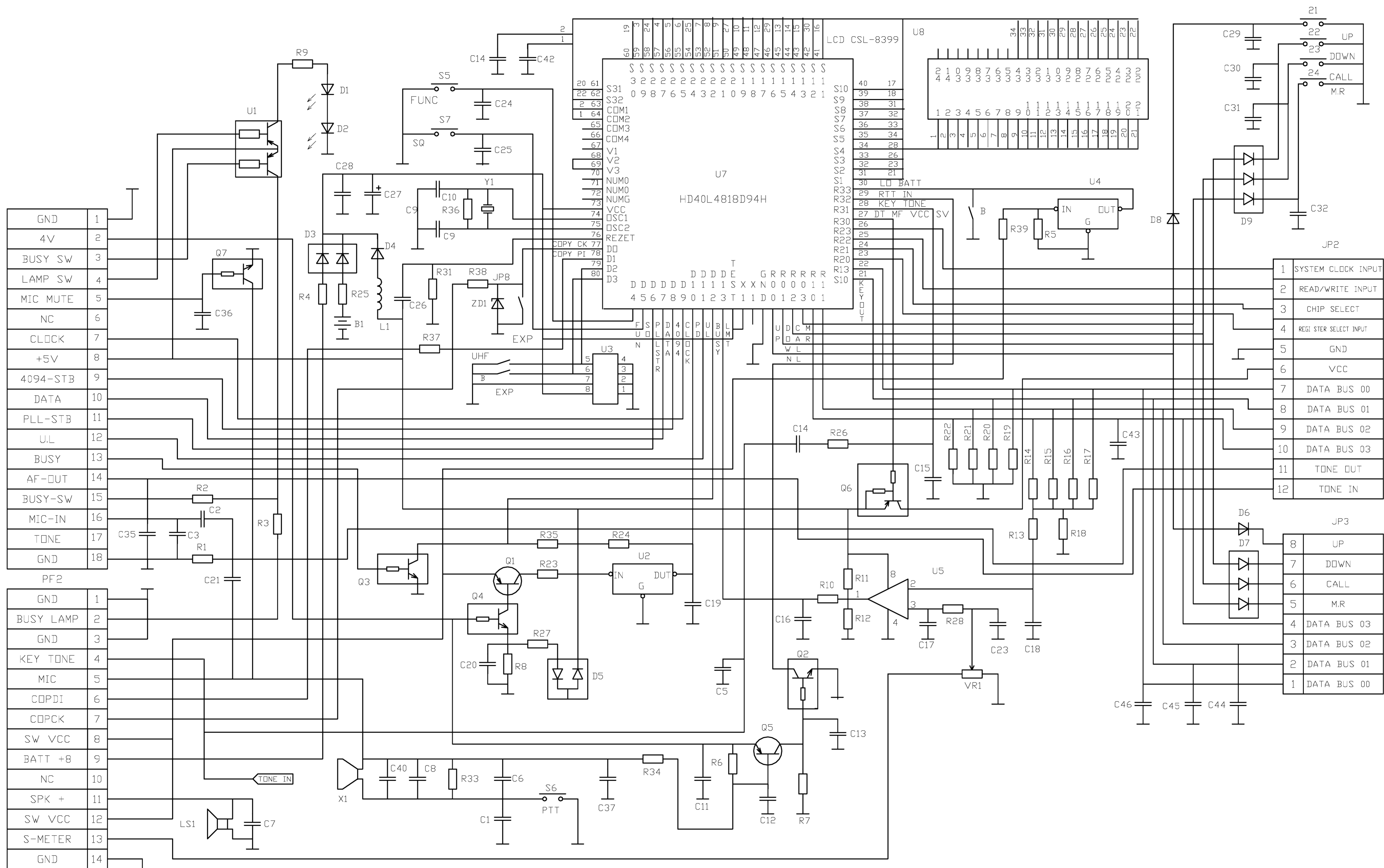


1. Установку элементов производить по ОСТ 4.010.030-81 по варианту VIa. Шаг координатной сетки 1,27 мм.
2. Пос 61 ГОСТ 21931-76.
3. * Размеры для справок.
4. Клеймить К, маркировать Ч.
5. Монтаж производить согласно схеме PMHK.464511.001.2033.


PMHK.464511.001.200

Инв. ? подл.	Подп. и дата	Взам. инв. ?	Инв. ? дубл.	Подп. и дата
--------------	--------------	--------------	--------------	--------------

					PMHK.464511.001.20CБ		
					Плата управления РЗЗП-1		
					Сборочный чертеж		
					Лит.	Масса	Масштаб
					0,01	0,03	2:1
					Лист	Листов 1	
					←		
					Формат А3		



PMHK.464511.201.2033				Лит.	Масса	Мощт
Плата управления Р-169П-1						
Изм.	Лист	№ докум.	Подп.	Дата		
Разраб.	Соколов					
Пров.	Земляной					
Схема электрическая принципиальная				Лист	Листов 1	
Изм.№	Подп.	Дата	Изм.№	Подп.	Дата	Изм.№
	Утв.			Чурукан		Насонов

Справ. №		Перв. примен.								
Формат	Зона	Поз.	Обозначение	Наименование	Кол.	Примечание				
				Документация						
A3			PMHK.464511.201.10 СБ	Сборочный чертеж						
A3			PMHK.464511.201.10 ЭЗ	Схема электрическая принципиальная						
A4			PMHK.464511.201.10 ПЭЗ	Перечень элементов						
A4			PMHK.464511.201.10 ВП	Ведомость покупных изделий						
				PMHK.464511.201.10						
Изм	Лист	№ докум	Подп.	Дата	Плата радиоканала P-169П-1		Лит.	Лист	Листов	
Разраб.								1	27	
Пров.										
Н.контр.	Чурукян									
Утв.	Насонов									
Инв.№ подл.		Подп. и дата		Взам. инв. №	Инв. № дубл.	Подп. и дата				

Формат	Зона	Поз.	Обозначение	Наименование	Кол.	Примечание
				<u>Прочие изделия</u>		
				<u>Конденсаторы</u>		
		31		SMD T/C 1uF/16V A CASE	3	CA 1,26,27
		33		CHIP-C (0603) 102P (0.001uF) ±10% X7R 50V	8	CA 4,5,17, 18,42,54, 62,64
		35		CHIP-C (0603) 47P NPO ±5% 50V	6	CA 7,14,34, 47,56,66
		37		CHIP-C (0603) 68P NPO ±5% 50V	1	CA8
		39		CHIP-C (0603) 100P NPO ±5% 50V	6	CA 9,12,52, 57,58,60
		41		SMD T/C 10uF/4V A CASE	2	CA 10,16
		43		CHIP-C (0805) 473P (0.047uF) +80-20% Y5V 50V	5	CA11, 46, 49,50, 63

					PMHK.464511.201-10		Лист
Изм	Лист	№ докум	Подп.	Дата			3
Инв.№ подл.		Подп. и дата		Взам. инв. №	Инв. № дубл.	Подп. и дата	

Формат	Зона	Поз.	Обозначение	Наименование	Кол.	Примечание
				<u>Конденсаторы</u>		
		79		CHIP-C (0603) 47P NPO $\pm 5\%$ 50V	2	CF 1,4
		81		CHIP-C (0603) 27P NPO $\pm 5\%$ 50V	2	CF 3,11
		83		CHIP-C (0603) 102P (0.001 μ F) $\pm 10\%$ X7R 50V	7	CF 5, 6, 8, 10,14,19,23
		85		CHIP-C (0603) 103P (0.01 μ F) $\pm 10\%$ X7R 50V	2	CF9,25
		87		CHIP-C (0603) 1.5P NPO $\pm 0.25P$ 50V	5	CF12,13 16,17,26
		89		CHIP-C (0603) 33P NPO $\pm 5\%$ 50V	2	CF15,18
		91		CHIP-C (0805) 75P NPO $\pm 5\%$ 50V	1	CF21
		93		CHIP-C (0603) 15P NPO $\pm 5\%$ 50V	1	CF22
		95		CHIP-C (0603) 91P NPO $\pm 5\%$ 50V	1	CF24
		97		CHIP-C (0603) 7P NPO $\pm 0.25P$ 50V	1	CF27

					PMHK.464511.201-10		Лист
							6
Изм	Лист	№ докум	Подп.	Дата			
Инв.№ подл.		Подп. и дата		Взам. инв. №	Инв. № дубл.	Подп. и дата	

Формат	Зона	Поз.	Обозначение	Наименование	Кол.	Примечание
				<u>Конденсаторы</u>		
		99		CHIP-C (0603) 102P (0.001uF) ±10% X7R 50V	13	CP1,6,8,11, 19,23,25 29,30,33, 38,41,42
		101		CHIP-C (0603) 103P (0.01uF) ±10% X7R 50V	3	CP2,10,44
		103		SMD T/C 3.3uF/16V A CASE	1	CP3
		105		SMD T/C 0.22uF/35V A CASE	1	CP4
		107		CHIP-C (0805) 223P (0.022uF) ±10% X7R 50V	2	CP 5,16
		109		CHIP-C (0805) 473P (0.047uF) +80-20% Y5V 50V	1	CP7
		111		SMD T/C 0.1uF/35V A CASE	1	CP12
		113		SMD T/C 1uF/16V A CASE	1	CP13
		115		SMD T/C 10uF/16V B CASE	1	CP14

					PMHK.464511.201-10		Лист
Изм	Лист	№ докум	Подп.	Дата			7
Инв.№ подл.		Подп. и дата		Взам. инв. №	Инв. № дубл.	Подп. и дата	

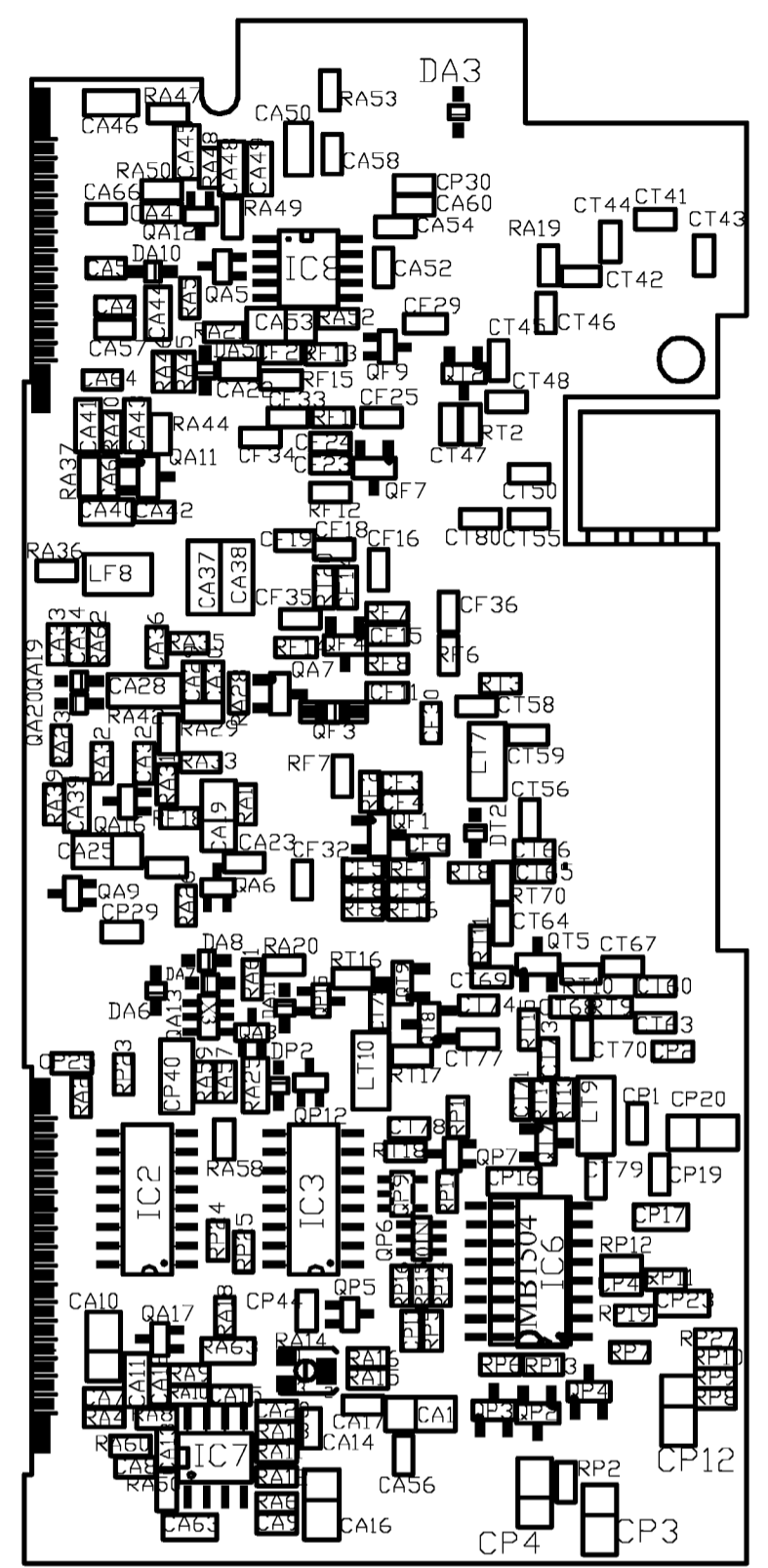
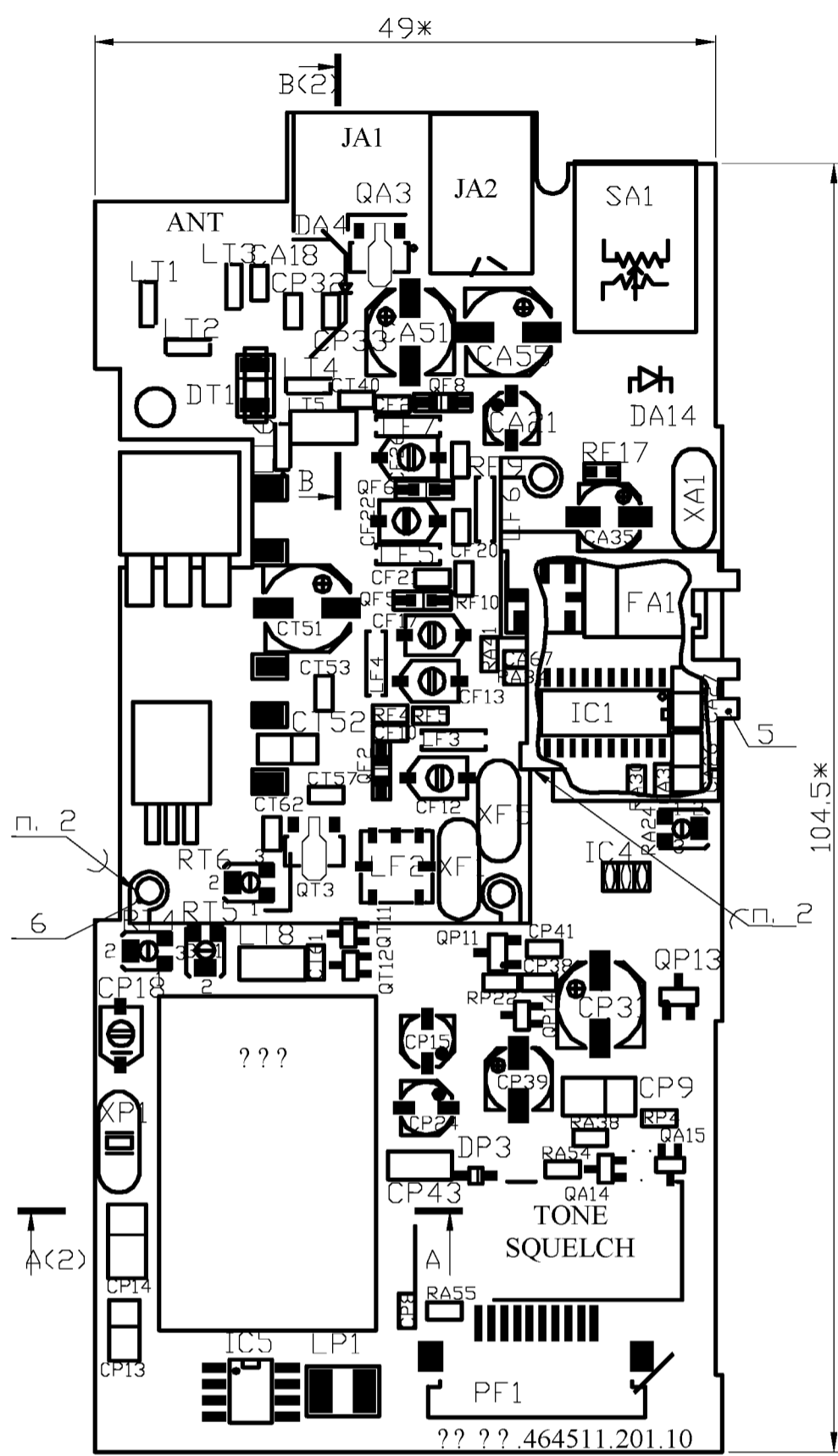
Формат	Зона	Поз.	Обозначение	Наименование	Кол.	Примечание
				<u>ИНДУКТИВНОСТЬ</u>		
		239		CHIP COIL 1.2mH LQH4N122K04M ±10%	1	LP1
		241		CHIP COIL 120 nH LQN2AR12K04 ±10%	2	LT1,13
		243		CHIP COIL 68 nH LQN2A68NM04M ±20%	2	LT2,3
		245		AIR-COIL 0.5X3X3.5T (left)	1	LT4
		247		AIR-COIL 0.5X3X3.5T (right)	6	LT 5,7,10, 11,12,14
		249		AIR-COIL 0.5X3X1.5T (right)	2	LT 6, 8
		251		CHIP COIL 1 uH LQH3N1R0M34M ±20%	1	LT9
		253		CHIP COIL 150 nH LQN2AR15K04 ±10%	1	LV2
		255		CHIP COIL 1.2 uH LQH3N1R2M34M ±20%	1	LV3
PMHK.464511.201-10						Лист
Изм	Лист	№ докум	Подп.	Дата	15	
Инв.№ подл.		Подп. и дата		Взам. инв. №	Инв. № дубл.	Подп. и дата

Формат	Зона	Поз.	Обозначение	Наименование	Кол.	Примечание
				<u>Резисторы</u>		
		291		CHIP-R (0603) 470R ±5%	2	RA19,34
		293		CHIP-R (0603) 22K +-5%	3	RA21,35,37
		295		CHIP-R (0805) 22K ±5%	1	RA22
		297		SMD VR 100 K CVR-042	1	RA24
		299		CHIP-R (0805) 0R ±5%	1	RA25
		301		CHIP-R (0603) 1.5K ±5%	2	RA28,32
		303		CHIP-R (0603) 680K ±5%	2	RA31,55
		305		CHIP-R (0603) 3.3K ±5%	3	RA36,41,42
		307		CHIP-R (0603) 1M ±5%	1	RA44,
		309		CHIP-R (0603) 8.2K ±5%	1	RA45
		311		CHIP-R (0603) 15K ±5%	1	RA46
		313		CHIP-R (0603) 470K ±5%	1	RA49
PMHK.464511.201-10						Лист
Изм	Лист	№ докум	Подп.	Дата	18	
Инв.№ подл.		Подп. и дата		Взам. инв. №	Инв. № дубл.	Подп. и дата

Формат	Зона	Поз.	Обозначение	Наименование	Кол.	Примечание
				<u>Резисторы</u>		
		315		CHIP-R (0603) 1K ±5%	2	RA50,64
		317		CHIP-R (0603) 200R ±5%	1	RA52
		319		CHIP-R (0805) 100K ±5%	1	RA54
		321		CHIP-R (0603) 220K ±5%	1	RA58
		323		CHIP-R (0603) 220R ±5%	1	RA62
		325		CHIP-R (0603) 100K ±5%	5	RF1,7, 8,9,17
		327		CHIP-R (0603) 22K +/-5%	1	RF2,
		329		CHIP-R (0603) 47K ±5%	1	RF3
		331		CHIP-R (0603) 100R ±5%	3	RF4,10,14
		333		CHIP-R (0603) 0R ±5%	3	RF5,13,16
		335		CHIP-R (0603) 3.3K ±5%	3	RF6,12,15
		337		CHIP-R (0603) 330R ±5%	1	RF11
PMHK.464511.201-10						Лист
PMHK.464511.201-10						19
Изм	Лист	№ докум	Подп.	Дата		
Инв.№ подл.		Подп. и дата		Взам. инв. №	Инв. № дубл.	Подп. и дата

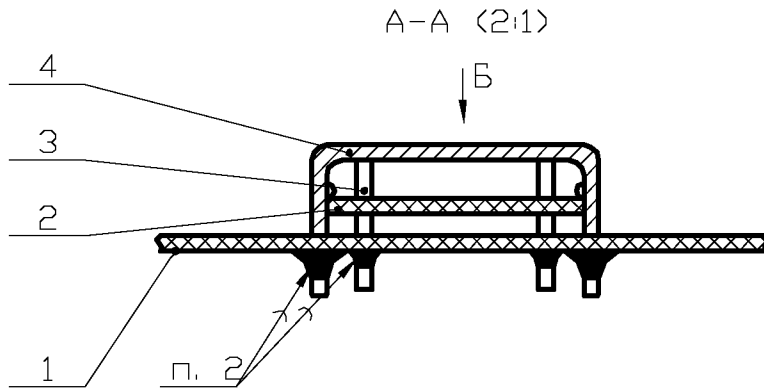
Формат	Зона	Поз.	Обозначение	Наименование	Кол.	Примечание
				<u>Резисторы</u>		
		339		CHIP-R (0603) 0R ±5%	4	RP1,4,9,12
		341		CHIP-R (0603) 820R ±5%	2	RP2, 11
		343		CHIP-R (0603) 4,7K ±5%	1	RP3
		345		CHIP-R (0603) 22K ±5%	1	RP5
		347		CHIP-R (0603) 100K ±5%	5	RP6,14,15, 16, 19
		349		CHIP-R (0603) 1M ±5%	1	RP7
		351		CHIP-R (0603) 3.3K ±5%	2	RP8,17
		353		CHIP-R (0603) 330R ±5%	1	RP10
		355		CHIP-R (0603) 0R ±5%	2	RP13,24
		357		CHIP-R (0603) 150R ±5%	1	RP18
		359		CHIP-R (0603) 1.2K ±5%	1	RP20

					PMHK.464511.201-10		Лист
							20
Изм	Лист	№ докум	Подп.	Дата			
Инв.№ подл.		Подп. и дата		Взам. инв. №	Инв. № дубл.	Подп. и дата	



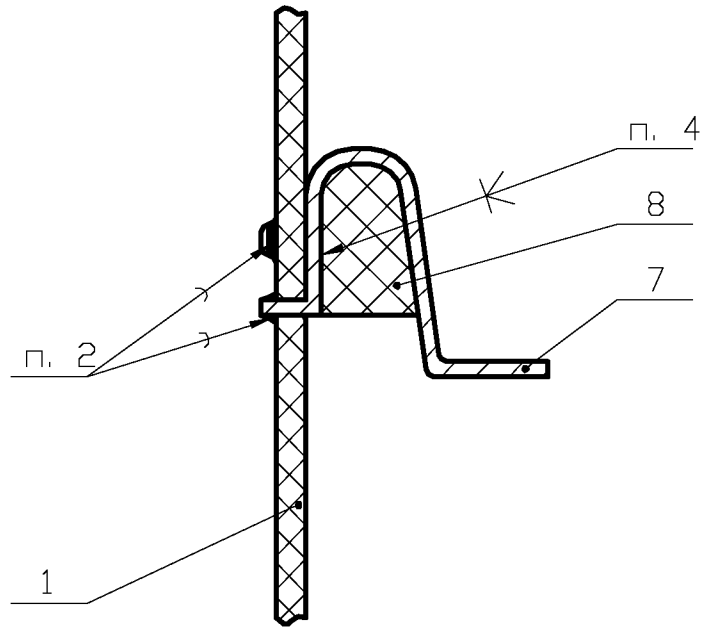
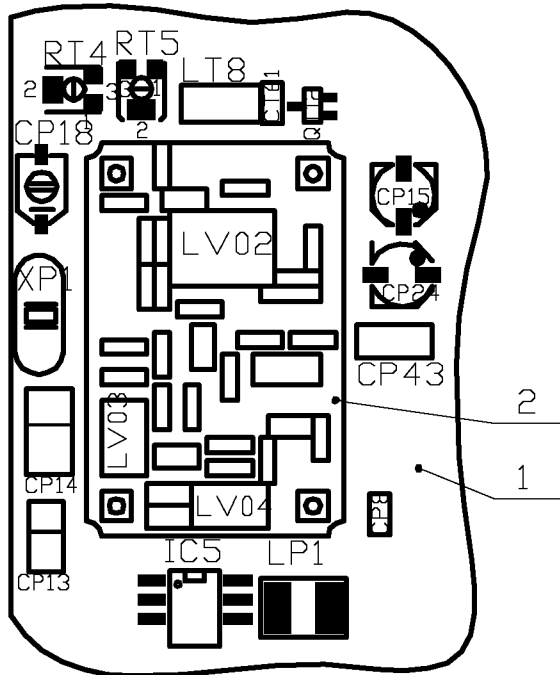
1. Установку элементов производить по ОСТ 4.010.030-81 по варианту VIa Шаг координатной сетки 1,27 мм.
2. Пос 61 ГОСТ 21931-76.
3. * Размеры для справок.
4. Клей БФ-2 ГОСТ 12132-84.
5. Клеймить К, маркировать Ч.
6. Монтаж производить согласно схеме PMHK.464511.001.1033.

				PMHK.464511.001.10CB		
				Плата радиоканала		
				P33P-1		
				Сборочный чертеж		
Изм. Лист ? докум.	Подп.	Дата		Лит.	Масса	Масштаб
Разраб. Гудкова				□ □	0,05	2:1
Пров. Земляной				Лист 1 Листов 2		
Н. контр. Куркуян				←		
Утв. Умаров						
Инв. ? подл.	Подп. и дата	Взам. инв. ?	Инв. ? дубл.	Подп. и дата		



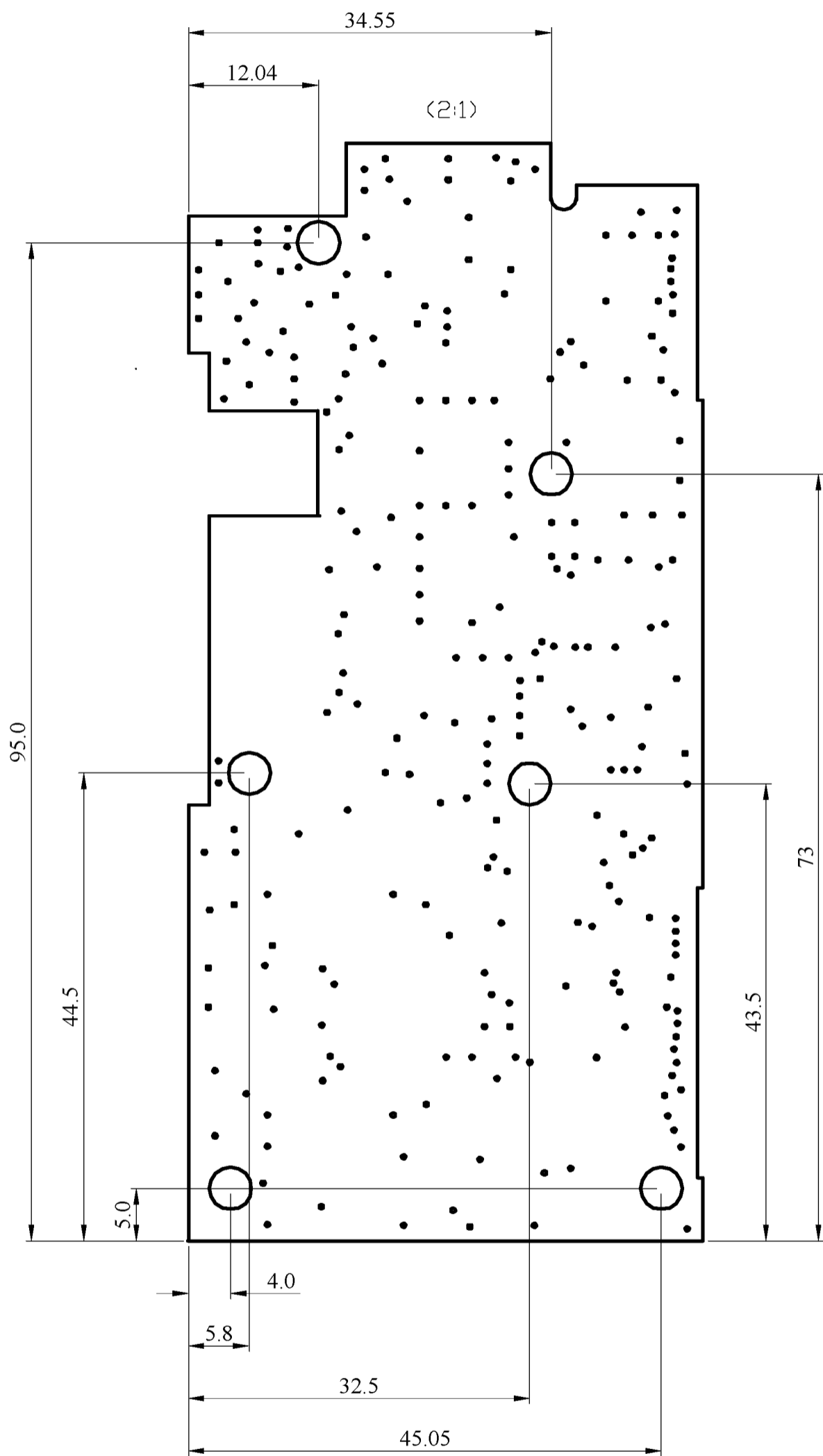
В-В (4:1)

Б (2:1) дет. поз. 4 условно не показана



				PMHK.464511.001.10CB		Лист
Изм. лист? докум.				Подп.	Дата	2
Инв. ? подл.	Подп. и дата	Взам. инв. ?	Инв. ? дубл.	Подп. и дата		

Условное обозначение отверстия	Диаметр отверстий, мм	Диаметр контактной площадки, мм	Наличие металлизации в отверстиях	Количество отверстий
•	0.4 ^{+0.12}	0.9	есть	243
○	4.0 ^{+0.26}	-	есть	6



PMHK.464511.001.11					Лист
					2
Изм.	Лист?	докум.	Подп.	Дата	
Инв. ? подл.		Подп. и дата	Взам. инв. ?	Инв. ? дубл.	Подп. и дата