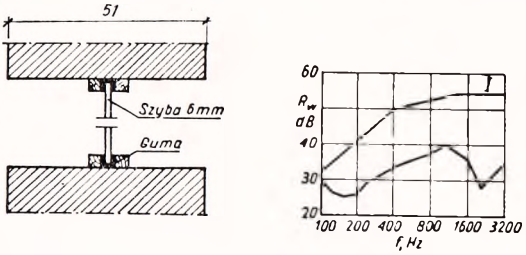
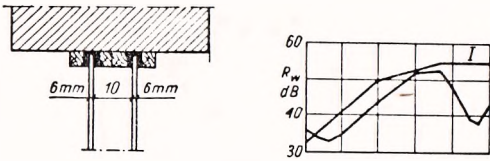
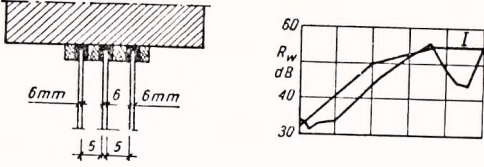
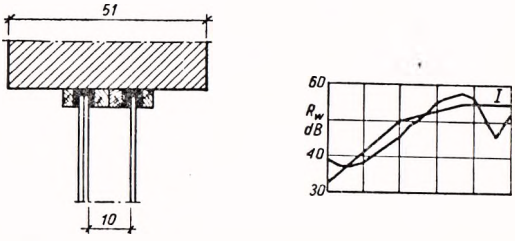
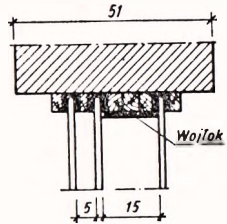
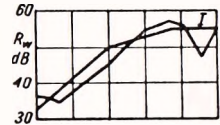
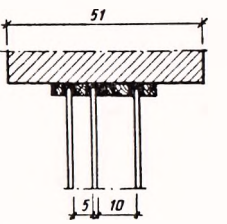
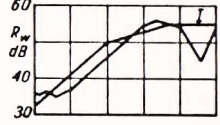
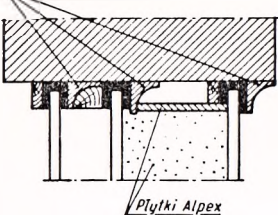
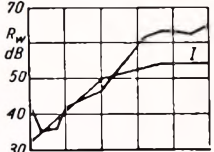
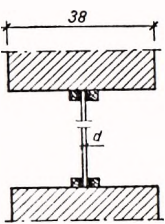
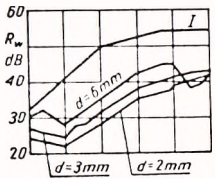


WŁASNOŚCI AKUSTYCZNE ŚCIAN Z CEGŁY PEŁNEJ, NIEOTYNKOWANYCH, O POWIERZCHNI  $S=10 \text{ m}^2$  I GRUBOŚCI 51 I 38 cm, Z RÓŻNYMI OKNAAMI (wg BADAŃ ZAKŁADU AKUSTYKI ITB)

Opis przegrody	Masa, $\text{kg/m}^2$ (orientacyjnie)	Średnia izolacyjność akustyczna właściwa $R_{w, \text{śr}}$ , dB	Wskaźnik izolacyjności akustycznej właściwej *) $E_{L_n}$ , dB	Konstrukcja przegrody i charakterystyka izolacyjności akustycznej właściwej przy $S = 10 \text{ m}^2$
1	2	3	4	5
<p>Ściana 51 cm z oknem dźwiękoszczelnym <math>120 \times 180 \text{ cm}</math>                      A — 1 szyba 6 mm w uszczelkach gumowych</p>	725	33	-17	
<p>B — dwie szyby w odstępie 10 cm</p>	728	43	-7	
<p>C — trzy szyby w odstępie 5 cm</p>	730	44	-4	
<p>D — jak w B, lecz jedna z szyb sklejona z dwóch (<math>2 \times 6 \text{ mm}</math>) na wodę</p>	730	49	0	

Opis przegrody	Masa, kg/m <sup>2</sup> (orientacyjnie)	Średnia izolacyjność akustyczna właściwa *) $R_{w,śr}$ , dB	Wskaźnik izolacyjności akustycznej właściwej $E_L$ , dB	Konstrukcja przegrody i charakterystyka izolacyjności akustycznej właściwej przy $S = 10 \text{ m}^2$
1	2	3	4	5
E — jak C, lecz odstęp 5 i 15 cm	730	49	0	 
F — jak C, lecz odstęp 5 i 10 cm oraz bez filcu	730	49	0	 
G — jak w E, lecz w ramach stalowych (na obwodzie płytki Alpex)	735	54	+2	<p data-bbox="623 1066 900 1093"><i>Kamry metalowe zakotwiczone w ścianie</i></p>  <p data-bbox="749 1290 850 1317"><i>Płytki Alpex</i></p> 
Ściana 38 cm z oknem nieotwieranym 120×90 cm A — szyba pojedyncza	610	33	-17	 

1	2	3	4	5
B — z zestawem szklanym z szyby 6,2 i 3,2 mm w odstępie 12 mm	612	42	-8	
C — dwa zestawy szklane I — szyba 6 i 3 mm II — szyby 3 i 2 mm (odstęp szyb 12 mm) $d = 0$ cm $d = 5$ cm $d = 15$ cm	615 615 615	42 48 50	-8 -2 0	
D — szyby podwójne 3 i 2 mm w odstępie $d = 0$ cm $d = 5$ cm $d = 10$ cm $d = 25$ cm	612 612 612 612	39 40 44 49	-9 -10 -5 0	
Ściana jw. z typowym oknem szwedzkim	612	19	—	
Ściana jw., lecz z oknem zespolonym typ 8, 1,45 × 1,45 cm	612	26	—	
Jw., lecz z oknem skrzynkowym 1,45 × 1,45 cm	612	36	—	
Ściana jw., lecz z drzwiami Typ Gp80	612	23	—	
Ściana jw., lecz z drzwiami balkonowymi	612	21	—	

\*) W przypadku stosowania tych przegród jako zewnętrznych należy posługiwać się wskaźnikiem  $ZEL$  obliczonym zgodnie z zaleceniami PN-70/B-02151.