

TRIODA

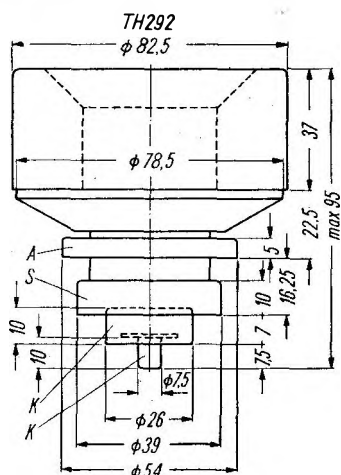
TH 292

Thomson-Houston

Wzmacniacz i generator w. cz.

Wartości charakterystyczne			Pojemności			Wartości graniczne		
U_z	6,3	V	$C_{s/k}$	20	pF	$U_a \max$	2,5	kV
I_z	7	A	$C_{s/a}$	9	pF	$I_a \text{ szczyt max}$	4	A
t_z	3	min	$C_{k/a}$	0,15	pF	$P_a \max$	800	W
S_a	40 ¹⁾	mA/V				$P_s \max$	10	W
K_a	70					f_{\max}	600	MHz

¹⁾ Przy $I_a = 200 \text{ mA}$



Dane mechaniczne

Wykonanie: obudowa metalowo-ceramiczna, katoda tlenkowa, pośrednio żarzona, współosiowe wyprowadzenie elektrod.

Chłodzenie: powietrzem 1,2 m³/min, 20 mm (H₂O)

$t^{\circ} \text{ wypr max} \approx 250^{\circ} \text{C}$

Ustawienie: dowolne

Wzmacniacz mocy w. cz. Klasa C. Telegrafia			Wzmacniacz mocy w. cz. Klasa C. Telefonii Modulacja anodowa. Wartości dla 1 lampy					
Wartości graniczne			Wartości graniczne			Wartości robocze		
$U_a \max$	3000	V	$U_a \max$	1600	V	U_a	1500	V
$U_s \max$	-500	V	$U_s \max$	-500	V	U_s	-50	V
$I_a \max$	0,8	A	$I_a \max$	0,8	A	$U_s \text{ szczyt}$	90	V
$I_s \max$	200	mA	$I_s \max$	200	mA	I_a	0,5	A
$P_a \max$	800	W	$P_a \max$	800	W	I_s	125	mA
$P_s \max$	10	W	$P_s \max$	10	W	P_{wej}	750	W
f_{\max}	600	MHz	f_{\max}	600	MHz	P_a	350	W
						P_{wyj}	400	W
						f	400	MHz

Typy podobne:

