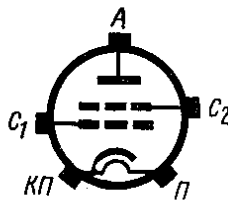
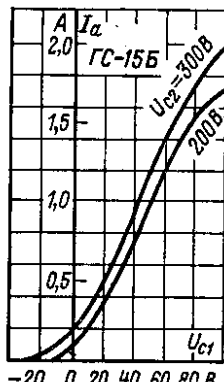
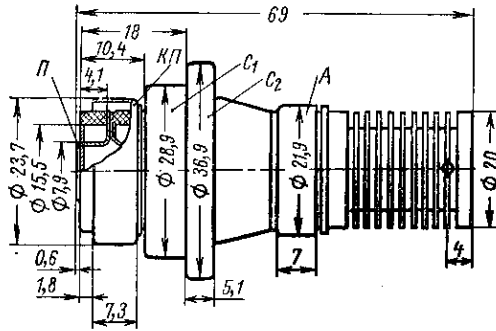


# ГС-15Б

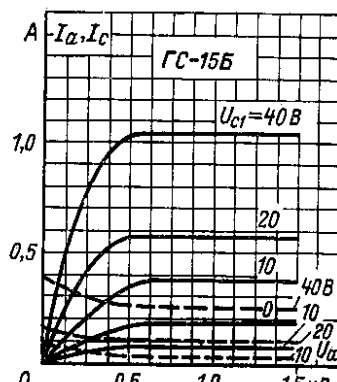


Генераторный тетрод для генерирования и усиления высокочастотных колебаний в непрерывном режиме и работы в схемах с общей сеткой.

Оформление — мета-плоткерическое. Охлаждение — принудительное воздушное не менее 30 м<sup>3</sup>/ч. Масса 140 г.



Анодно-сеточные характеристики лампы ГС-15.



Анодные характеристики лампы ГС-15.

Основные параметры при  $U_n = 6,3 \text{ В}$ ,  $U_a = 900 \text{ В}$ ,  $U_{c3} = 250 \text{ В}$ ,  $I_a = 0,2 \text{ А}$

Ток накала ..... 2,28 А Ток 1-й сетки обратный ..... <20мкА  
 Напряжение 1-й сетки в рабочей точке отрицательное ..... 10 В  
 Крутизна характеристики (при  $U_{c1} = 1 \text{ В}$ ) ..... >9мА/В

Колебательная мощность в режиме усиления (при  $U_n = 1,5 \text{ кВ}$ ,  $U_{r3} = 300 \text{ В}$ ,  $l = 30 \text{ см}$ ) ..... >160 Вт  
 Междуэлектродные емкости:  
 1-я сетка — катод ..... 8 пФ 2-я сетка — анод ..... 1,8 пФ  
 Долговечность ..... > 1000 ч Критерий долговечности: снижение колебательной мощности ..... < 25%

## Предельные эксплуатационные данные

Напряжение накала .....	6,0—6,6 В
Напряжение анода постоянное .....	1,37кВ
Напряжение 2-й сетки .....	300 В
Напряжение 1-й сетки отрицательное .....	100—0В
Мощность, рассеиваемая анодом .....	200 Вт
Мощность, рассеиваемая сетками .....	3 Вт
Ток анода .....	0,24 А
Ток 2-й сетки .....	40 мА
Ток 1-й сетки .....	10 мА
Мощность возбуждения .....	12 Вт
Колебательная мощность .....	112,5 Вт
Длина волны (минимальная) .....	30 см
Температура выводов .....	200°C
Интервал рабочих температур окружающей среды	От—60до+100°C

