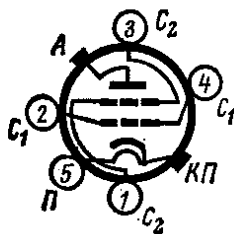
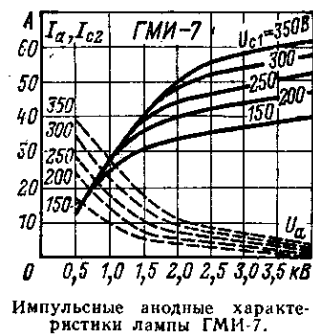
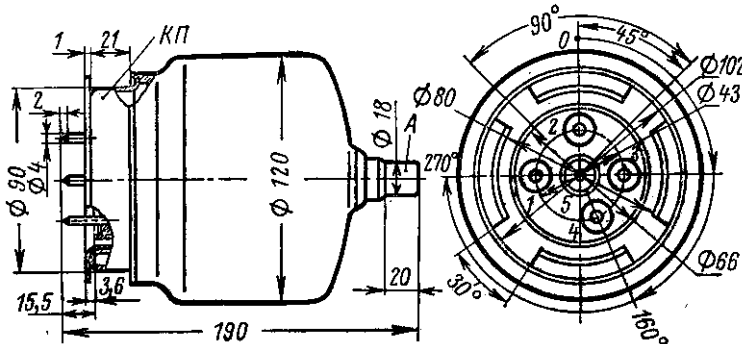


# ГМИ-7



Импульсный модуляторный лучевой тетрод для работы в импульсных модуляторах. Оформление — стеклянное, бесцокольное. Охлаждение — естественное или воздушное принудительное.

Масса 800 г.



Основные параметры  
при  $i/n = 26 \text{ В}$ ,  $U_a = 2,75 \text{ кВ}$ ,  $P_{ca} = 2 \text{ кВ}$ ,  $U_c = -900 \text{ В}$ ,  $i_{нмп} = 350 \text{ В}$ ,  $t = 5 \text{ мкс}$ , частота следования 200 имп/с

Ток накала .....  $5,9 \pm 0,5 \text{ А}$  Ток анода в импульсе . . .  $> 52 \text{ А}$  Ток анода в импульсе (при  $U_{c1} = 23,5 \text{ В}$ )...  $> 42 \text{ А}$  Ток 1-й сетки в импульсе  $< 9 \text{ А}$  Ток 1-й сетки обратный (при  $U_{c1} = 28 \text{ В}$ ,  $U_c = 1,25 \text{ кВ}$ ,  $U_a = 1,25 \text{ кВ}$ ).....  $\hat{I} = 350 \text{ мкА}$  Ток 2-й сетки в импульсе  $\hat{I} = 10 \text{ Д}$  Напряжение запирающего отрицательное (при  $U_a = 22 \text{ кВ}$ ,  $i_a = -0,2 \text{ мА}$ ) .....  $< 900 \text{ В}$

Междуэлектродные емкости:

входная .....	$80 \pm 15 \text{ пФ}$
выходная .....	$11,5 \pm 3,5 \text{ пФ}$
проходная .....	$< 0,9 \text{ пФ}$
Долговечность.....	$> 235 \text{ ч}$
Критерий долговечности: ток анода в импульсе . .	$> 45 \text{ А}$

Напряжение накала .....	$23,5 - 28,5 \text{ В}$
Напряжение анода .....	$22 \text{ кВ}$
Напряжение 2-й сетки .....	$2 \text{ кВ}$
Напряжение 1-й сетки отрицательное .....	$1 \text{ кВ}$
Напряжение 1-й сетки в импульсе .....	$350 \text{ В}$
Ток катода в импульсе.....	$85 \text{ А}$
Мощность, рассеиваемая анодом. ....	$125 \text{ Вт}$
Мощность, рассеиваемая 2-й сеткой. ....	$20 \text{ Вт}$
Мощность, рассеиваемая 1-й сеткой. ....	$3,2 \text{ Вт}$
Длительность импульса .....	$5 \text{ мкс}$
Температура баллона и места спая металла со стек- лом .....	$200 \text{ }^\circ\text{C}$
Интервал рабочих температур окружающей среды	От $-60$ до $85 \text{ }^\circ\text{C}$