

Podwójna trioda

E 82 CC

Siemens

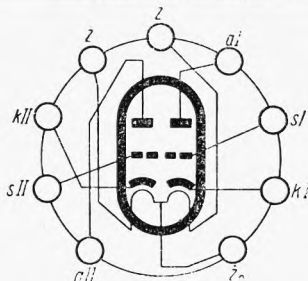
Urządzenia przemysłowe
(LL, Z, To, Sto, Spk)

Nowal



$$U_z = 6,3; 12,6V \pm 5\%$$

$$I_z = 0,3; 0,15A$$



Wartości charakterystyczne

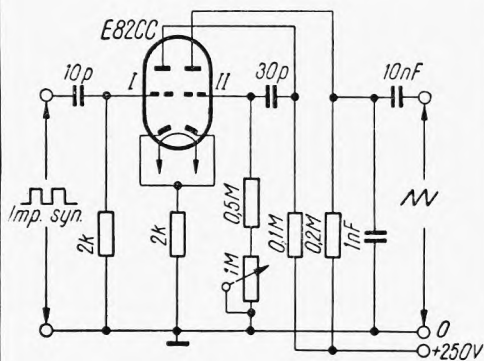
U_a	250	V
I_a	10,5	mA
K_a	17	V/V
S_a	2,2	mA/V
R_k	800	Ω

Wartości graniczne

U_{amax}	300	V
P_{amax}	2,75	W
I_{kmax}	20	mA
R_{smax}	1	M Ω
$U_{wl/kmax}$	100	V

Pojemności

$C_{wejI} = C_{wejII}$	$1,6 \pm 0,35$	pF
C_{wyj}	$0,5 \pm 0,2$	pF
C_{wyjII}	$0,4 \pm 0,2$	pF
$C_{aI/sI} = C_{aII/sII}$	$1,5 \pm 0,3$	pF



Generator napięcia piłokształtnego.
(Multiwibrator o sprzężeniu katodowym i obcym sterowaniu)

TYPY PODOBNE

12 AU 7 WA, 5814 A, ECC 82

