

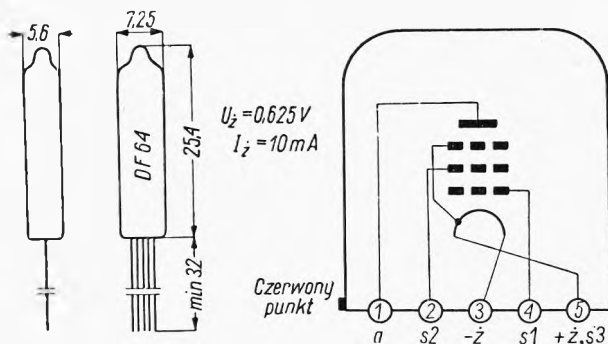
Pentoda

DF 64

Philips

Wzmacniacz m. cz. (w aparatach dla słabo słyszących)

Subminiaturowy



Wartości charakterystyczne

U_a	15	V
U_{s2}	15	V
I_a	60	μA
I_{s2}	20	μA
U_{s1}	-0,62	V
S_a	100	$\mu A/V$
ρ_a	1,0	$M\Omega$
$K_{s2/s1}$	7,5	V/V

Wartości robocze

R_a	2,2				$M\Omega$
R'_{s1}	5				$M\Omega$
U_{ab}	15	18	15	18	V
U_{s1}	-0,62	-0,62	0	0	V
R_{s1}	5	5	10	10	$M\Omega$
R_{s2}	2,7	3,3	4,5	5,0	$M\Omega$
I_k	6,6	7,6	6,4	7,6	μA
U_{wej}	50	50	—	—	mV
k_u	23,5	26,5	25	29,5	V/V

Wartości graniczne

U_{amax}	45	V
U_{s2max}	45	V
P_{amax}	1,5	mW
P_{s2max}	0,5	mW
I_{kmax}	75	μA

Pojemności

Bez ekranu zewnętrznego

C_{wej}	1,8	pF
C_{wyj}	2,0	pF
$C_{s1/a}$	<0,2	pF

TYPY PODOBNE

