

TRIODA

3 V 50 Z

Tungram

Wzmacniacz w. cz.

Wartości charakterystyczne

U_z	20	V
I_z	400	A
S_a	8	mA/V
K_a	55	

Pojemności

$C_{a/s}$	36	pF
$C_{k/s}$	38	pF
$C_{k/a}$	6	pF

Wartości graniczne

$U_{a \max}$	15	kV
$I_{a \max}$	8	A
$I_{k \max}$	50	A
$P_a \max$	50	kW
$P_s \max$	2	kW
$f \max$	5	MHz

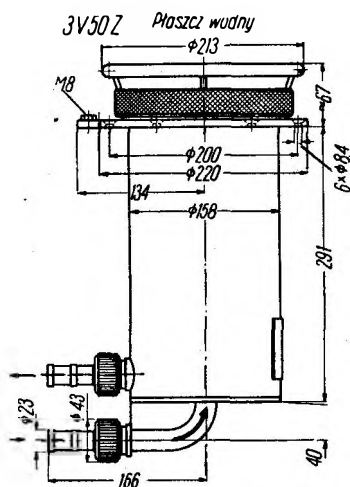
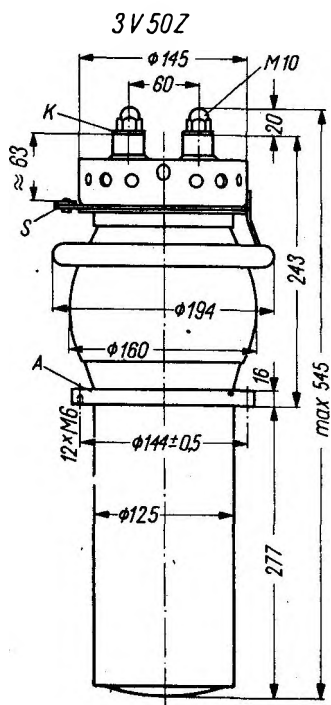
Dane mechaniczne

Wykonanie: szklane, katoda wolframowa.

Chłodzenie: wodą, 60 l/min.

Ustawienie: pionowo, anoda na dole.

Ciężar: netto 8,8 kG



Typy podobne:

