

TRIODA

3L6T 3V6T

Wzmacniacz w. cz.

Tungram

Wartości charakterystyczne

U_z	$5 \pm 3\%$	V
I_z	140	A
$I_z wI$	200	A
S_a	25 ¹⁾	mA/V
K_a	40 ¹⁾	
ρ_a	1600 ¹⁾	Ω

¹⁾ $U_a = 4$ kV, $I_a = 2$ A

Pojemności

$C_{a/s}$	30	pF
$C_{k/s}$	60	pF
$C_{k/a}$	1	pF

Wartości graniczne

U_a max	10	7	kV
I_a max	3,5	3,5	A
I_k max ¹⁾	19	19	A
P_a max ²⁾	10	6	kW
P_s max ³⁾	8	5	kW
P_s max	350	350	W
f max	50	100	MHz

¹⁾ $U_a = U_s = 500$ V

²⁾ Dla 3V6T

³⁾ Dla 3L6T

Dane mechaniczne

Wykonanie: szklane, katoda wolframowa, torowana.

Chłodzenie:

3L6T — powietrzem, 16 m³/min,

70 mm (H₂O),

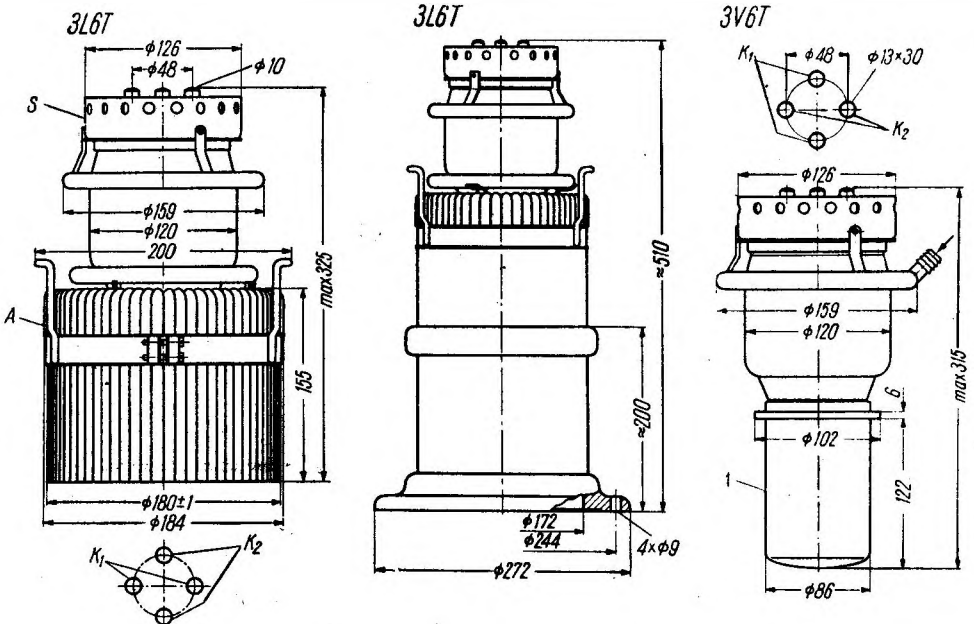
3V6T — wodą, 12 l/min, 3,5 kg/cm².

Ustawienie: pionowo, anoda na dole.

Ciężar: netto

3L6T 10 kg

3V6T 3 kg



Typy podobne: SRL 353 — NRD, BTL 6-1 — Brown-Boveri, RS 533 — Telefunken, RS 1001 L — Siemens, RD 5 X H — Tesla

