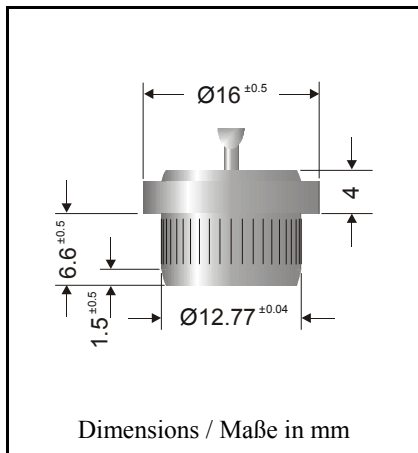


Silicon Press-Fit-Diodes

Silizium-Einpreßdioden



Nominal current – Nennstrom 35 A

Repetitive peak reverse voltage 50...600 V

Periodische Spitzensperrspannung

Metal press-fit case with glass seal
Metall-Einpreßgehäuse mit Glasdurchführung

Weight approx. – Gewicht ca. 10 g

Standard packaging: bulk

Standard Lieferform: lose im Karton

Maximum ratings

Grenzwerte

Type / Typ	Repetitive peak reverse voltage	Surge peak reverse voltage
Wire to / Draht an	Periodische Spitzensperrspanng.	Stoßspitzensperrspannung
Anode Cathode	V_{RRM} [V]	V_{RSM} [V]
KYZ 35A05 KYZ 35K05	50	60
KYZ 35A1 KYZ 35K1	100	120
KYZ 35A2 KYZ 35K2	200	240
KYZ 35A3 KYZ 35K3	300	360
KYZ 35A4 KYZ 35K4	400	480
KYZ 35A6 KYZ 35K6	600	700

Max. average forward rectified current, R-load $T_C = 100^\circ\text{C}$ I_{FAV} 35 A
Dauerstrom in Einwegschaltung mit R-Last

Repetitive peak forward current $f > 15\text{ Hz}$ I_{FRM} 110 A ¹⁾
Periodischer Spitzenstrom

Peak forward surge current, 50 / 60 Hz half sine-wave $T_A = 25^\circ\text{C}$ I_{FSM} 360 / 400 A
Stoßstrom für eine 50 / 60 Hz Sinus-Halbwellen

Rating for fusing – Grenzlastintegral, $t < 10\text{ ms}$ $T_A = 25^\circ\text{C}$ i^2t 660 A²s

Operating junction temperature – Sperrschichttemperatur T_j – 50...+175 °C
Storage temperature – Lagerungstemperatur T_s – 50...+175 °C

Maximum pressure – Maximaler Einpreßdruck 7 kN

¹⁾ Max. case temperature $T_C = 150^\circ\text{C}$ – Max. Gehäusetemperatur $T_C = 150$

Characteristics

Kennwerte

Forward voltage – Durchlaßspannung	$T_j = 25^\circ\text{C}$	$I_F = 35\text{ A}$	V_F	< 1.1 V
Leakage current – Sperrstrom	$T_j = 25^\circ\text{C}$	$V_R = V_{RRM}$	I_R	< 100 μA
Thermal resistance junction to case Wärmewiderstand Sperrschicht – Gehäuse			R_{thC}	< 0.8 K/W

