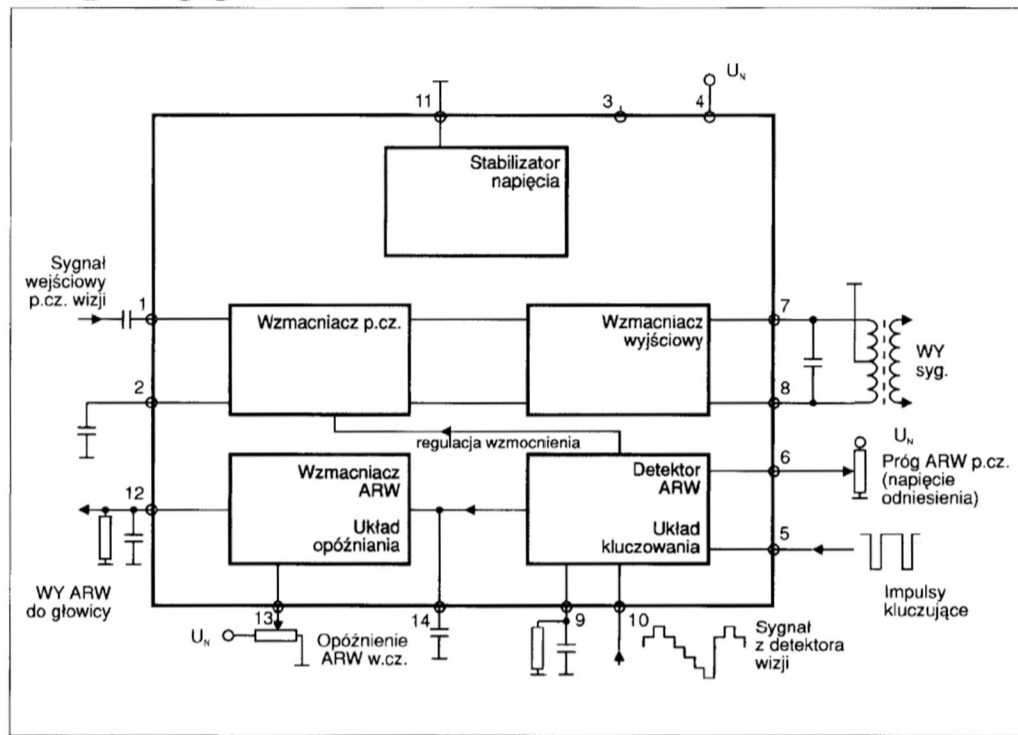


Rys. 4.15. Tor pośredniej częstotliwości odbiornika telewizji czarno-białej (Decca)

# MC 1352





Opis wyprowadzeń układu MC 1352.

1	Wejście sygnału p.cz.	13	Stała czasowa ARW
2	Masa układu	10	Wejście sygnału z detektora wizji
3	Wejście impulsu kluczującego	12	Napięcie zasilania
4	Regulacja progu ARW (napięcie odniesienia)	11	Wyjściowy sygnał ARW do głowicy
5	Wyjście symetryczne sygnału	14	Regulacja opóźnienia ARW w.cz.
			Kondensator odsprężający

Parametry układu scalonego MC 1352.

Parametry charakterystyczne i graniczne					
Napięcie zasilania	$U_{N(4/11)}$	12	16	18	[V]
Napięcie zasilania wzm. p.cz.	$U_{N(7,8/11)}$		16	18	[V]
Napięcie kluczowania	$U_{5/11}$	-20	...	+10	[V]
Moc tracona ( $\vartheta_u \leq 55^\circ\text{C}$ )	$P_{tot}$			500	[mW]
Temperatura otoczenia pracy	$\vartheta_u$	0	...	+70	[°C]
Temperatura składowania	$\vartheta_s$	-25	...	+125	[°C]
Parametry pracy dla $U_N=16\text{V}$ , $f=58\text{MHz}$					
Napięcie wejściowe	$U_{BT\ rms}$		0,2 ÷ 200,0		[mV]
Wzmocnienie napięciowe dla $U_i=56\text{ mV}$	$V_{uZF}$		42 ÷ 55		[dB]
Napięcie szumów na wyjściu	$U_{o\ mm}$		1		[mV]
Zakres zmian napięcia ARW	$\Delta U_{13/11}$	0,2	...	0,8	[V]
Prąd wyjściowy	$I_o$		$\leq 7$		[mA]
Zakres zmian napięcia wyjściowego dla $U_{BT\ rms} = 0,26$ do 160 mV	$\Delta U_o$		0,3		[dB]
Zakres zmiany wzmocnienia napięcia w zakresie zmian napięcia ARW	$\Delta V_{uZF}$		$\leq 17$		[dB]

**MC 1352**